

Einladung

Strom und Wärme von der Brennstoffzelle

Dienstag, 21. November 2017, 17.30 Uhr
Energieberatungszentrum, Stuttgart



Teilnehmerkreis

- Hauseigentümer, Bauherren und Unternehmen
- Energieberater, Planer und Architekten
- Stadtwerke und Energiegenossenschaften
- Interessierte Bürgerinnen und Bürger

Strom und Wärme von der Brennstoffzelle

Programm Beginn: 17:30 Uhr

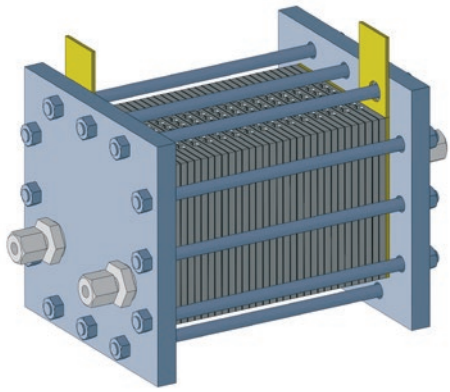


Abb.: ©Mardit Matian - stock.adobe.com

Heizungsindustrie gerückt. Brennstoffzellen können aus Erdgas mit sehr hohen Wirkungsgraden Strom erzeugen und gleichzeitig nutzbare Wärme auskoppeln und schonen so die Umwelt. Der erzeugte Strom kann von den Betreibern direkt genutzt oder in das Stromnetz eingespeist werden. Damit lassen sich Kosten für den Stromeinkauf reduzieren. Mit Förderungen von bis zu 40 % des Anschaffungspreises wird der Kauf der Brennstoffzellenheizung attraktiv. Informieren auch Sie sich über diese zukunftsorientierte Technologie.

Hightech im Heizungskeller

Brennstoffzellen sind derzeit die modernste Form des Heizens. Diese hocheffiziente Technologie ist jahrelang erprobt und inzwischen marktreif: In Japan wurden in den vergangenen Jahren bereits über 200.000 Brennstoffzellenheizungen installiert. Auch in Deutschland ist die Brennstoffzelle verstärkt in den Fokus der

Bei der Veranstaltung **klimaschutz-konkret** des Energieberatungszentrums Stuttgart gemeinsam mit der KEA erfahren Sie, wie die Brennstoffzelle als Heizung funktioniert, wo sie am besten eingesetzt wird und für wen sich eine Anschaffung lohnt. Anhand von Anwendungsbeispielen erhalten Sie einen praxisnahen Einblick in die Technologie. Während der Veranstaltung und im Anschluss an das Vortragsprogramm bieten wir Ihnen ausführlich Gelegenheit zur Diskussion.

Begrüßung und Einführung

ULRICH KÖNIG, Geschäftsführer
Energieberatungszentrum Stuttgart e. V.

Wärme- und Stromerzeugung mit der Brennstoffzelle

JÖRG KNAPP, Referat Technik, Fachverband
Sanitär-Heizung-Klima Baden-Württemberg

Altbausanierung zum Effizienzhaus mit der Brennstoffzelle

JÜRGEN STEFAN KUKUK, Geschäftsführer ASUE
Arbeitsgemeinschaft für sparsamen und umweltfreundlichen Energieverbrauch e. V.

Aufbau und Funktionsweise eines Brennstoffzellen-Heizgerätes

ALBERT ZAISS, Geschäftsführer
SenerTec Center Stuttgart

Meine Brennstoffzelle – ein Erfahrungsbericht

FRANK ZIMMERMANN,
Wilhelm Gienger KG Haustechnik

Veranstalter

**KEA Klimaschutz- und Energieagentur
Baden-Württemberg GmbH**
www.kea-bw.de

Energieberatungszentrum Stuttgart e.V.
www.ebz-stuttgart.de

Im Rahmen der **Informations- und Akzeptanzkampagne „Baden-Württembergs Brennstoffzellen-Heizungen im Praxistest“**, gefördert durch das **Ministerium für Umwelt, Klima und Energiewirtschaft Baden-Württemberg**

Termin

Dienstag, 21. November 2017
Beginn: 17:30 Uhr
Dauer: ca. 2,5 Stunden
Die Teilnahme ist kostenfrei.



Veranstaltungsort

EBZ Energieberatungszentrum
Gutenbergstraße 76
70176 Stuttgart

Weitere Informationen:
www.kea-bw.de/veranstaltungen



klimaschutz konkret

Die Veranstaltungsreihe der KEA findet in loser Folge an wechselnden Orten in Baden-Württemberg statt, in der Regel in Zusammenarbeit mit der dortigen regionalen Energieagentur. Kompetente Referenten informieren über aktuelle Themen im Bereich Energieeffizienz, Energieeinsparung und Erneuerbare Energien. Die Veranstaltungen richten sich in erster Linie an kommunale Verwaltungen, Planer und Handwerker, stehen aber grundsätzlich allen Interessierten offen.

Die Teilnahme ist kostenfrei.

Anmeldung (bis 17.11.2017) per Fax: (0711) 615 65 55-11 oder Mail an: sekretariat@ebz-stuttgart.de

- Hiermit melde ich mich zur Veranstaltung „Strom und Wärme von der Brennstoffzelle“ an.
- Ich kann zu dieser Veranstaltung leider nicht kommen. Bitte informieren Sie mich jedoch über weitere Veranstaltungen.

Firma, Amt

Telefonnummer

Vor- und Nachname

E-Mail

Straße, Hausnummer

Bei mehreren Personen: Anzahl

PLZ, Ort

Datum



KEA

Unterschrift