

Einladung

Strom und Wärme von der Brennstoffzelle

Donnerstag, 23. November 2017, 19.30 Uhr

Energie- und Bauberatungszentrum Pforzheim/Enzkreis



Teilnehmerkreis

- Hauseigentümer, Bauherren und Unternehmen
- Energieberater, Planer und Architekten
- Stadtwerke und Energiegenossenschaften
- Interessierte Bürgerinnen und Bürger

Strom und Wärme von der Brennstoffzelle

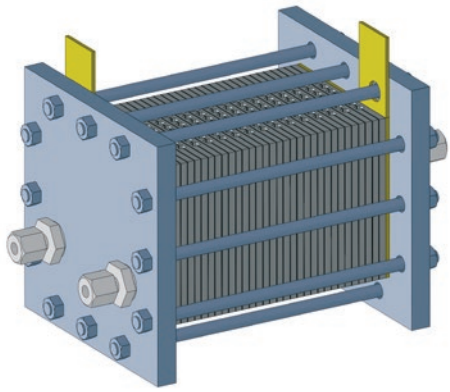


Abb.: ©Mardit Matian - stock.adobe.com

Hightech im Heizungskeller

Brennstoffzellen sind derzeit die modernste Form des Heizens. Diese hocheffiziente Technologie ist jahrelang erprobt und inzwischen marktreif: In Japan wurden in den vergangenen Jahren bereits über 200.000 Brennstoffzellenheizungen installiert. Auch in Deutschland ist die Brennstoffzelle verstärkt in den Fokus der Heizungsindustrie gerückt. Brennstoff-

zellen können aus Erdgas mit sehr hohen Wirkungsgraden Strom erzeugen und gleichzeitig nutzbare Wärme auskoppeln und schonen so die Umwelt. Der erzeugte Strom kann von den Betreibern direkt genutzt oder in das Stromnetz eingespeist werden. Damit lassen sich Kosten für den Stromeinkauf reduzieren. Mit Förderungen von bis zu 40 % des Anschaffungspreises wird der Kauf der Brennstoffzellenheizung attraktiv. Informieren auch Sie sich über diese zukunftsorientierte Technologie.

Bei der Veranstaltung **klimaschutz-konkret** des Energie- und Bauberatungszentrums Pforzheim/Enzkreis gemeinsam mit der KEA erfahren Sie, wie die Brennstoffzelle als Heizung funktioniert, wo sie am besten eingesetzt wird und für wen sich eine Anschaffung lohnt. Anhand von Anwendungsbeispielen erhalten Sie einen praxisnahen Einblick in die Technologie. Während der Veranstaltung und im Anschluss an das Vortragsprogramm bieten wir Ihnen ausführlich Gelegenheit zur Diskussion.

Programm Beginn: 19.30 Uhr

Begrüßung und Einführung

ARMIN HOLDSCHICK, ebz Pforzheim/Enzkreis

Brennstoffzellentechnik

JOCHEN HÜTLER, Stadtwerke Pforzheim

Brennstoffzelle im Haus der Zukunft

GABRIEL DOHN, Viessmann

Fördermittel und Wirtschaftlichkeit der Brennstoffzelle

SAXO DYZAK, SOLIDpower

Filmpräsentation

»Initiative Brennstoffzelle - Die Zukunft kommt nach Hause«

Initialberatung der Aussteller

Viessmann, SOLIDpower, Stadtwerke Pforzheim, Ing. Büro Harry Kaucher, ebz Pforzheim/Enzkreis

Veranstalter

KEA Klimaschutz- und Energieagentur Baden-Württemberg GmbH
www.kea-bw.de

Energie- und Bauberatungszentrum Pforzheim/Enzkreis gGmbH
www.ebz-pforzheim.de

Im Rahmen der **Informations- und Akzeptanzkampagne „Baden-Württembergs Brennstoffzellen-Heizungen im Praxistest“**, gefördert durch das **Ministerium für Umwelt, Klima und Energiewirtschaft Baden-Württemberg**

Termin

Donnerstag, 23. November 2017
Beginn: 19.30 Uhr
Dauer: ca. 2 Stunden
Die Teilnahme ist kostenfrei.



Veranstaltungsort

Energie- und Bauberatungszentrum Pforzheim/Enzkreis
Mühlkanal 16
75172 Pforzheim
Weitere Informationen:
www.kea-bw.de/veranstaltungen



klimaschutz konkret

Die Veranstaltungsreihe der KEA findet in loser Folge an wechselnden Orten in Baden-Württemberg statt, in der Regel in Zusammenarbeit mit der dortigen regionalen Energieagentur. Kompetente Referenten informieren über aktuelle Themen im Bereich Energieeffizienz, Energieeinsparung und Erneuerbare Energien. Die Veranstaltungen richten sich in erster Linie an kommunale Verwaltungen, Planer und Handwerker, stehen aber grundsätzlich allen Interessierten offen.

Die Teilnahme ist kostenfrei.

Anmeldung (bis 22.11.2017) per Fax: (07231) 39 27 30 19 oder Mail an: info@ebz-pforzheim.de

- Hiermit melde ich mich zur Veranstaltung „Strom und Wärme von der Brennstoffzelle“ an.
- Ich kann zu dieser Veranstaltung leider nicht kommen. Bitte informieren Sie mich jedoch über weitere Veranstaltungen.

Firma, Amt

Telefonnummer

Vor- und Nachname

E-Mail

Straße, Hausnummer

Bei mehreren Personen: Anzahl

PLZ, Ort

Datum