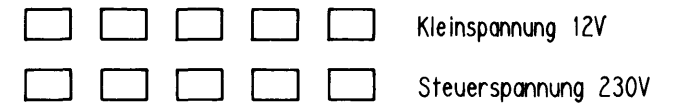


Anmerkung!

- 1) Kontakt öffnet bei steigender Temperatur
- 2) Der Gesamtstrom aller Verbraucher darf 10A nicht uebersteigen.
- 3) Anschlussmoeglichkeit fuer Sicherheitsgeroete.

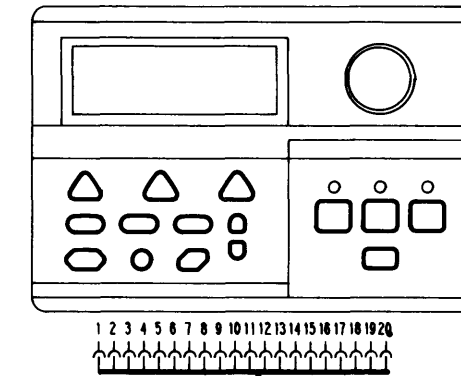
Achtung: Schutzleiter ge/gn. darf nach VDE0100 nicht als Steuerleitung verwendet werden.



Erlaeuterung der Kurzbezeichnungen:

- BF Fernbedienung BFC
- BR Brenneranschluss
- FA Aussentemperaturfuehler
- FB Brauchwassertemperaturfuehler
- FG Abgastemperaturfuehler
- FK Kesselwassertemperaturfuehler
- PH Heizkreis-Umwaelzpumpe
- PS Speicher-Ladepumpe
- STB Sicherheitstemperaturbegrenzer
- SI Sicherheitsgeroete
- TRK Kesselwassertemperaturregler

Modul M203

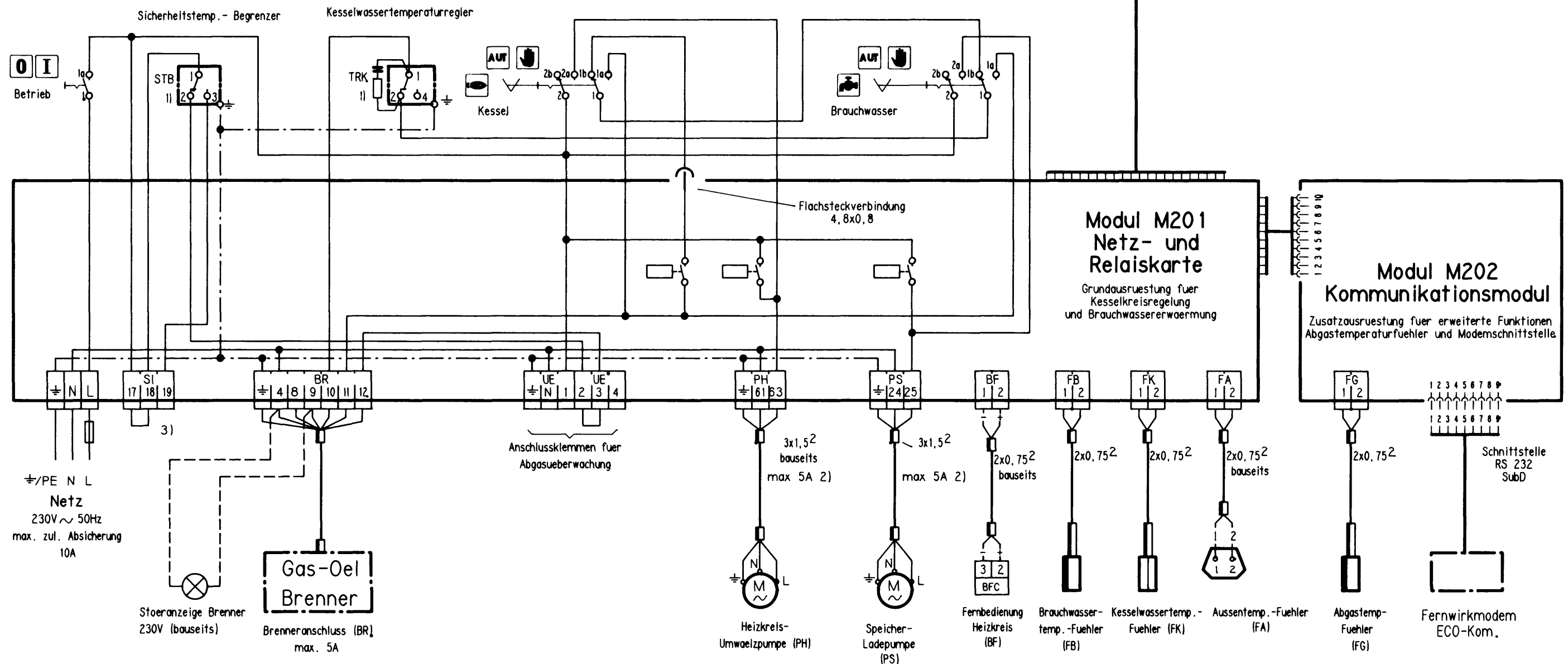


Modul M201 Netz- und Relaiskarte

Grundausruistung fuer Kesselkreisregelung und Brauchwassererwaermung

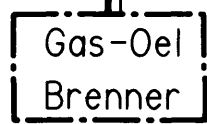
Modul M202 Kommunikationsmodul

Zusatzruistung fuer erweiterete Funktionen Abgastemperaturfuehler und Modemschnittstelle



≡/PE N L  
**Netz**  
 230V ~ 50Hz  
 max. zul. Absicherung  
 10A

Stoeranzeige Brenner  
 230V (bauseits)



Brenneranschluss (BR)  
 max. 5A

Anschlussklemmen fuer  
 Abgasueberwachung

Heizkreis-  
 Umwaelzpumpe (PH)

Speicher-  
 Ladepumpe (PS)

Fernbedienung  
 Heizkreis (BF)

Brauchwasser-  
 temp.-Fuehler (FB)

Kesselwassertemp.-  
 Fuehler (FK)

Aussentemp.-Fuehler  
 (FA)

Abgastemp-  
 Fuehler (FG)

Fernwirkmodem  
 ECO-Kom.

Sicherung, Hauptschalter, Gefahrenschalter und Schutzmassnahmen nach oertlichen Vorschriften

Anlagenbeispiele (siehe Rueckseite)

Anlagenbeispiele sind als rein schematische Darstellungen zu betrachten!

Erläuterung der Kurzbezeichnungen:

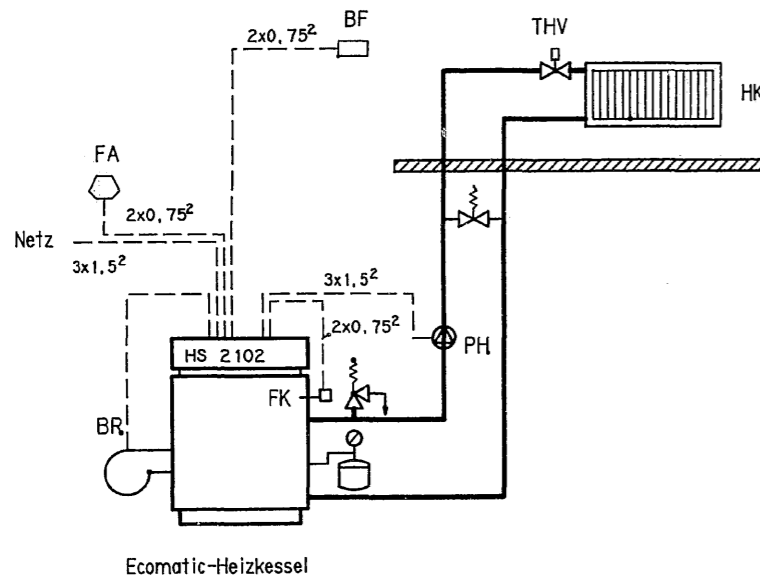
- BF Fernbedienung BFC
- BR Brenneranschluss
- FA Aussentemperaturfühler
- FB Warmwassertemperaturfühler
- FG Abgastemperaturfühler
- FK Kesselwassertemperaturfühler
- HK Heizkreis
- PH Heizkreis-Umwälzpumpe
- PS Speicher-Ladepumpe
- STB Sicherheitstemperaturbegrenzer
- SI Sicherheitsgeraete
- TRK Kesselwassertemperaturregler
- THV Thermostatisches Heizkoepventil
- ☒ Rueckschlagklappe

Anlagenbeispiel V1

Ecomatic-Regelgeraet HS 2102

Ansteuerung:

- o Brenner 1stufig
- o Heizkreis Umwaelzpumpe

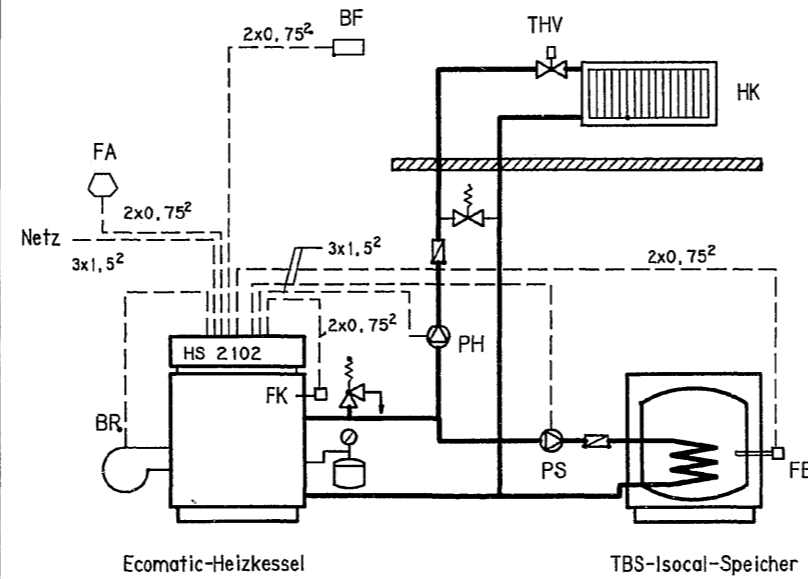


Anlagenbeispiel V2

Ecomatic-Regelgeraet HS 2102

Ansteuerung:

- o Brenner 1stufig
- o Heizkreis Umwaelzpumpe
- o Speicherladepumpe



Anlagenbeispiel V3

Ecomatic-Regelgeraet HS 2102

Ansteuerung:

- o Brenner 1stufig
- o Heizkreis Umwaelzpumpe
- o Speicherladepumpe

Option:

- Kommunikationsmodul KM202
- o Abgastemperaturfühler
- o Modemansteuerung

