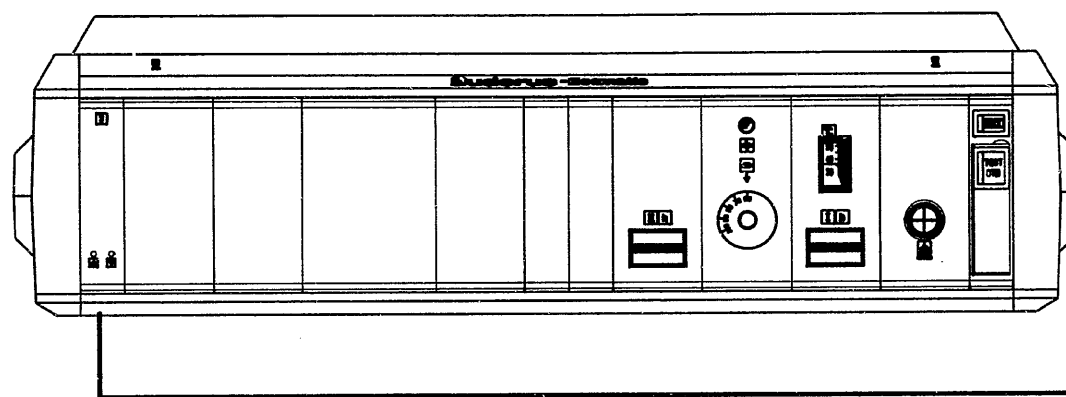


D

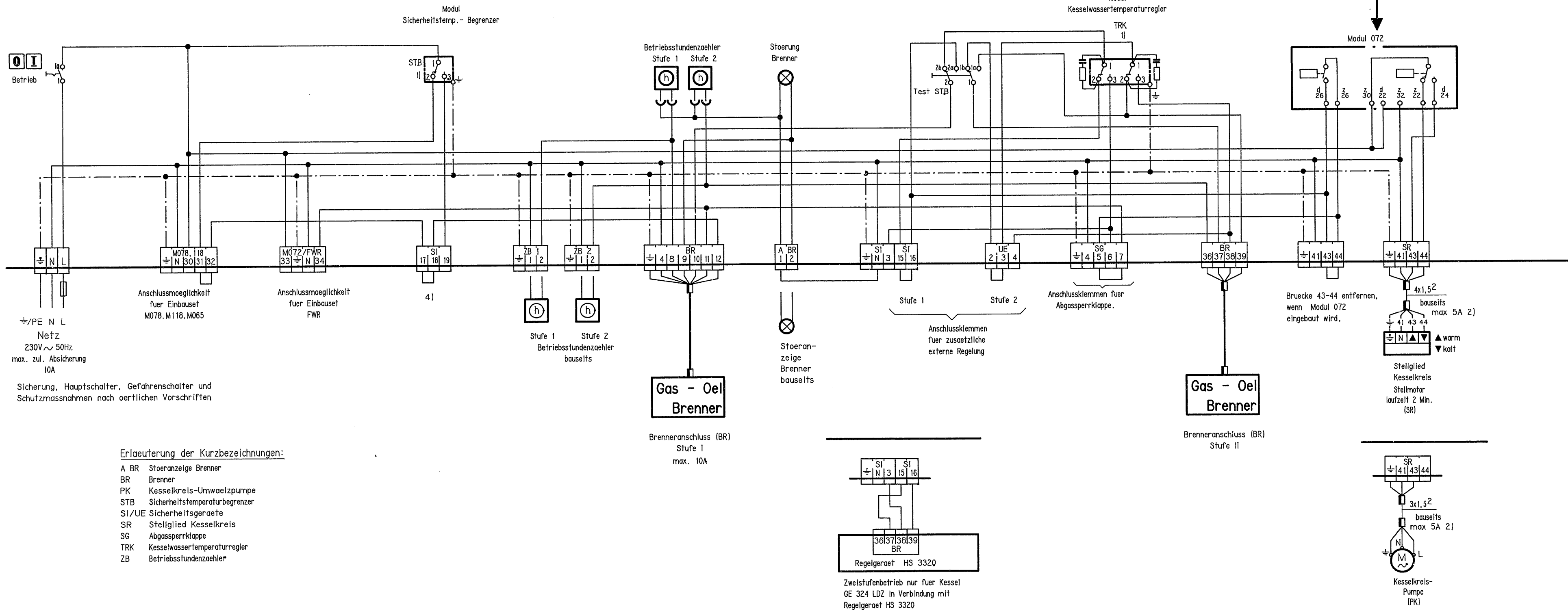
Anmerkung!

- 1) Kontakt öffnet bei steigender Temperatur
- 2) Der Gesamtstrom aller Verbraucher darf 10A nicht uebersteigen.
- 4) Anschlussmoeglichkeit fuer Sicherheitsgeraete.

Achtung: Schutzleiter ge./gr. darf nach VDE0100 nicht als Steuerleitung verwendet werden.

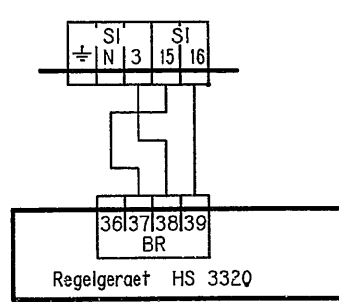


Hinweis:
Die Bestueckung des Regelgeraets ist je nach Anlagenaufbau unterschiedlich. Fuer den elektrischen Anschluss sind nur die im Regelgeraet eingebauten Module zu beruecksichtigen.

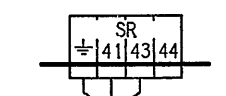


Erlaeuterung der Kurzbezeichnungen:

- A BR Stoeranzeige Brenner
- BR Brenner
- PK Kesselkreis-Umwaelzpumpe
- STB Sicherheitstemperaturbegrenzer
- SI/UE Sicherheitsgeraete
- SR Stellglied Kesselkreis
- SG Abgassperriklappe
- TRK Kesselwassertemperaturregler
- ZB Betriebsstundenzaeher



Zweistufenbetrieb nur fuer Kessel
GE 324 LD2 in Verbindung mit
Regelgeraet HS 3320



Kesselkreis-
Pumpe (PK)