

# Zusatzblatt

## Montage- und Bedienungsanweisung

### Regelgerät HS 4201

#### 1. Montageanweisung

Falls der Kessel mit dem Regelgerät HS 4201 ausgerüstet ist, sind folgende Unterschiede zur Kesselmontageanweisung (mit Regelgerät HS 3220) zu beachten.

Die Abbildungen zeigen das Regelgerät auf dem Kessel G 115.

#### Einteilige Rückwand

Die Rückwand des Regelgerätes HS 4201 besteht nicht aus 2 getrennten Kunststoffteilen (Klemmenabdeckhaube und Kabeldurchgang) sondern nur aus einem Kunststoffteil, welches mit 2 Schrauben befestigt ist (Abb. 1).

#### Kein Ausbrechteil

In dieser Rückwand befindet sich kein Ausbrechteil, welches entfernt werden müßte; siehe Montageanweisung G\_205, S\_315, S\_415 und SB 305 (Abb. 1). Bei diesen Kesseln werden die Leitungen zwischen Adapterblech (S\_315/S\_415) bzw. vordere Kesselhaube (G\_205/SB 305) und Rückwand geführt.

#### Befestigung der Leitungen

Das Befestigen der Leitungen am Schellenrahmen erfolgt in folgender Weise (Abb. 2):

- Kabelschelle mit eingelegter Leitung von oben in die Schlitz des Schellenrahmens einsetzen; der Steg des Hebels muß dabei nach oben zeigen. Kabelschelle herunterschieben und gegendrücken. Hebel nach oben umlegen.

#### Sonstiges

Das Regelgerät HS 4201 besitzt keine Klarsichtabdeckung und ist nicht schwenkbar.

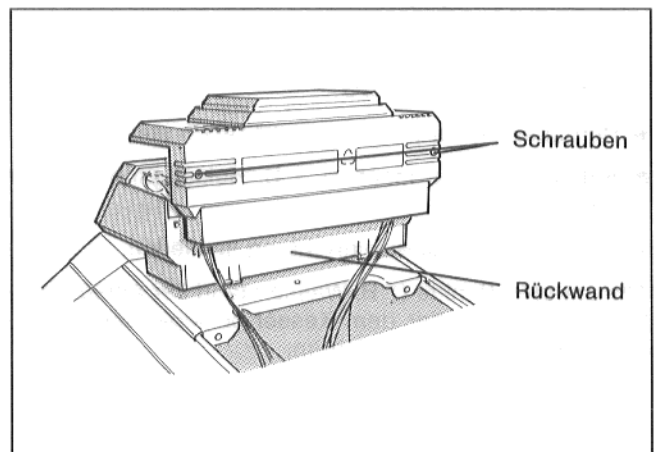


Abb. 1: Einteilige Rückwand Regelgerät

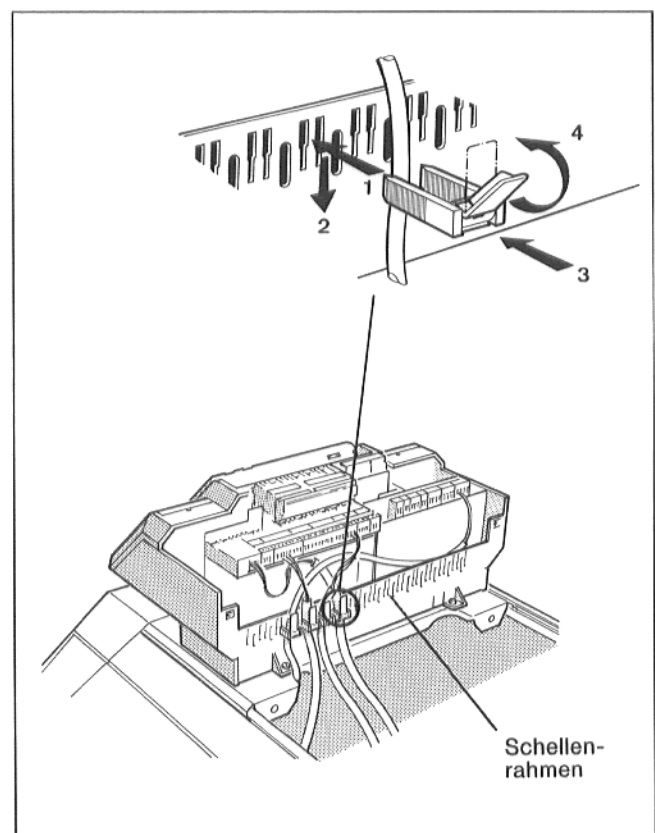


Abb. 2: Regelgerät mit abgenommener Rückwand

## 2. Bedienungsanweisung

Abweichend von der Bedienungsanweisung des Kessels (mit Regelgerät HS 3220) sind bei der In- und Außerbetriebnahme folgende Punkte zu beachten.

### Inbetriebnahme

- Heizungsnotschalter vor dem Heizungsraum auf „EIN“ stellen.
- Betriebsschalter in Stellung „I“ (EIN) stellen (Abb. 3).
- Öl- bzw. Gasabsperreinrichtung langsam öffnen.

Für die Kessel- und Heizkreisregelung siehe Bedienungsanleitung Regelgerät.

### Außerbetriebnahme

- Betriebsschalter in Stellung „0“ (AUS) stellen.
- Anlage stromlos machen, z.B. Heizungsnotschalter ausschalten.
- Öl- bzw. Gasabsperreinrichtung schließen.

Alle anderen Punkte (z. B. Wasserstand der Anlage prüfen) sind gemäß der dem Kessel beiliegenden Bedienungsanleitung durchzuführen.

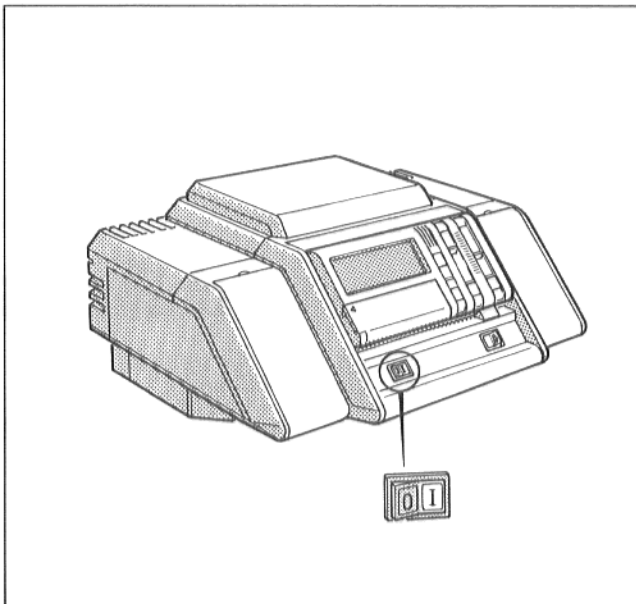


Abb. 3: Regelgerätvorderseite