

## Montageanweisung

### Regelgerät ERC

#### 1. Allgemeines

##### Achtung!

Die Montage und der Ein- und Ausbau von Modulen darf nur von einer Fachfirma vorgenommen werden.

Vor der Installation ist der Wandheizkessel auszuschalten.

Das Regelgerät ist mit elektrostatisch empfindlichen Bauteilen bestückt.

Daher nicht auf die Platine fassen! Zerstörungsgefahr!

Der Kabelanschluß ist für Unterputz oder auf einer Unterputzdose vorgesehen.

Für die allgemeine elektrische Installation ist ein fester Anschluß nach VDE herzustellen. Die örtlichen Vorschriften sind zu beachten.

Der Anschluß ist zweiadrig.

Die Polarität hat keinen Einfluß auf die Funktion.  
Leitungsquerschnitt: 0,75 mm<sup>2</sup>, max. 1 mm<sup>2</sup>  
Leitungslänge: max. 30 m



#### 2. Montage

##### Bedienteil von der Montageplatte abnehmen.

Auf der Unterseite der Montageplatte befindet sich eine Lasche.

- Drücken Sie die Lasche leicht nach unten (Abb. 1).
- Öffnen Sie die beiden Abdeckklappen.
- Fassen Sie das Bedienteil seitlich unten und heben es nach oben aus der Montageplatte (Abb. 1).

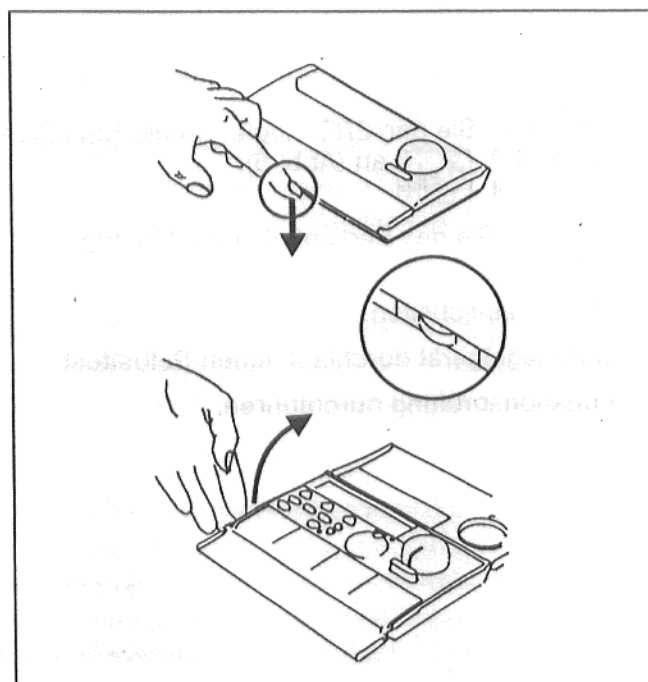


Abb. 1

## Montageplatte befestigen

- Die Montagefläche muß eben sein, damit sich die Montageplatte beim Anschrauben nicht krümmt.
- Benutzen Sie die Montageplatte als Schablone.
- Markieren Sie die Bohrlöcher.
- Befestigen Sie die Montageplatte mit den mitgelieferten Dübeln und Schrauben (Abb. 2).

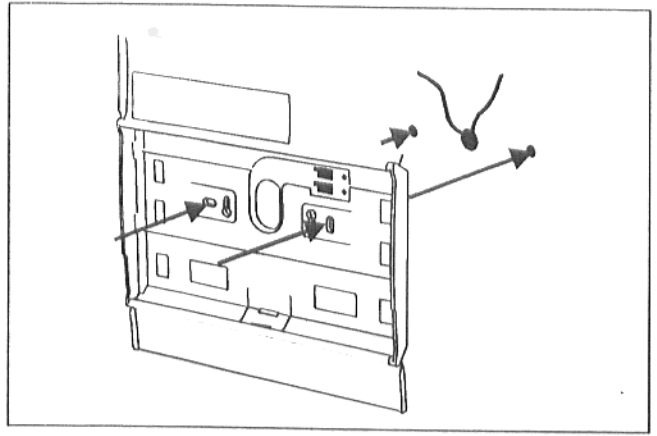


Abb. 2

Verwenden Sie eine Unterputzdose, dann befestigen Sie die Montageplatte mit den Schrauben auf der Dose (Abb. 3).

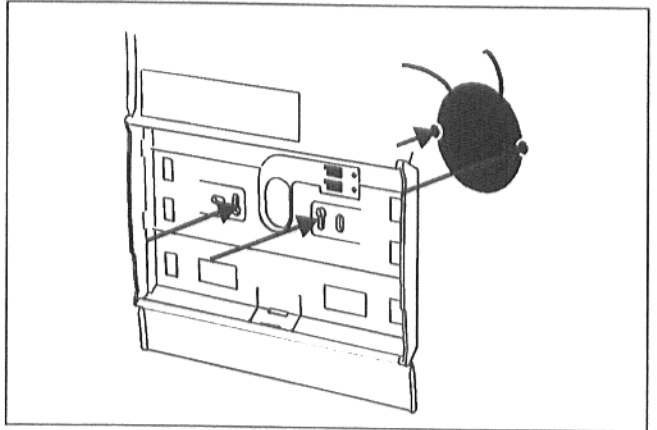



Abb. 3

## Elektrischer Anschluß

- Der Wandheizkessel muß ausgeschaltet sein.
- Der Anschluß erfolgt zweiadrig.
- Die Polarität hat keinen Einfluß auf die Funktion.
- Die beiden Kabel müssen flach in der Kabelführung liegen, nicht überkreuz (Abb. 4).
- Entfernen Sie die Brücke zwischen den Klemmen 3 und 4  im Klemmenkasten am Wandheizkessel.

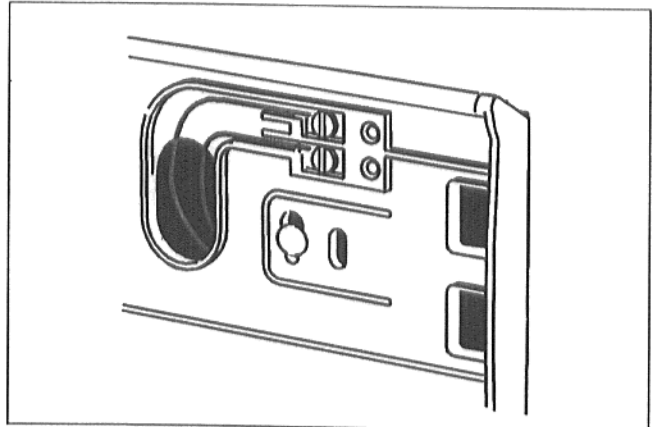



Abb. 4

- Schließen Sie den ERC-Regler an die Klemmen 3 und 4  an (Abb. 5).

Drücken Sie das Bedienteil in die Montageplatte.

Anlage einschalten.

Das Regelgerät durchläuft einen Selbsttest.

Funktionsprüfung durchführen.

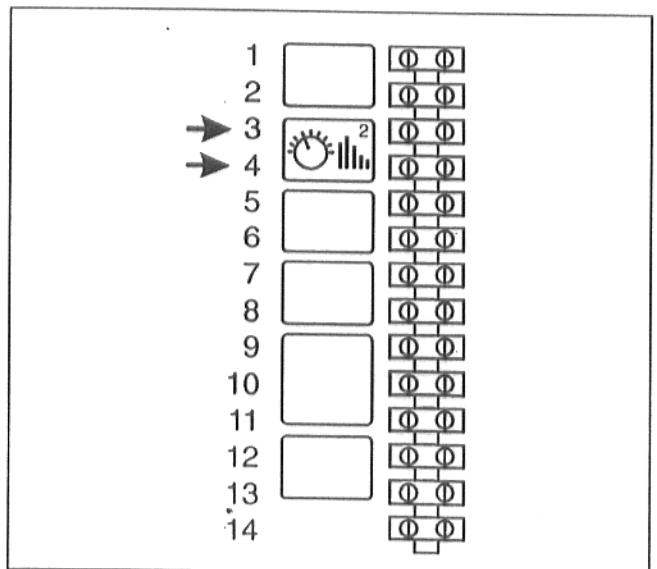


Abb. 5

### 3. Ein- und Ausbau von Modulen

Nehmen Sie das Bedienteil von der Montageplatte – wie unter Absatz 2. beschrieben.

Jedes Modul hat einen festen Steckplatz (Abb. 6).

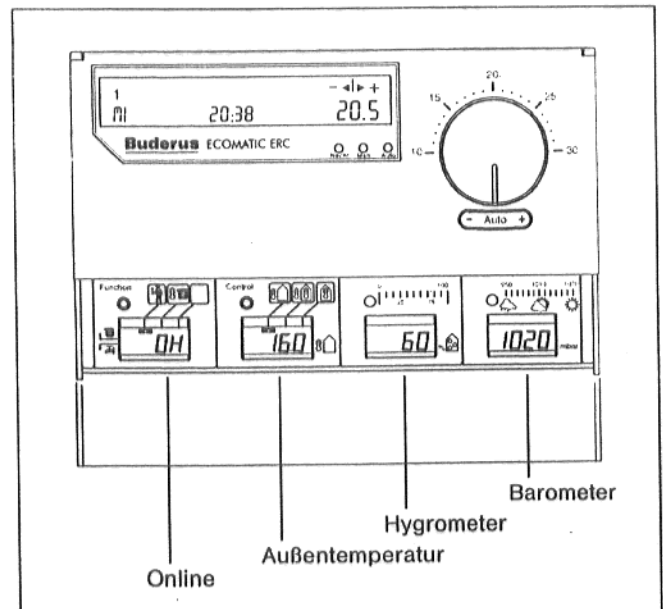


Abb. 6

- Hebeln Sie mit einem kleinen Schraubendreher das Blindstück, wo Sie das Modul einstecken wollen, aus dem Bedienteil (Abb. 7).

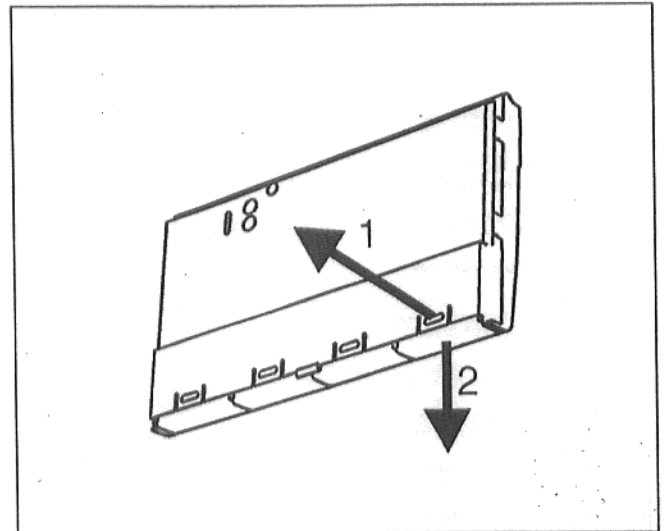


Abb. 7

- Schieben Sie das Modul in den Steckplatz (Abb. 8).

Drücken Sie das Bedienteil in die Montageplatte.

Anlage einschalten.

Das Regelgerät durchläuft einen Selbsttest.  
Funktionsprüfung durchführen.

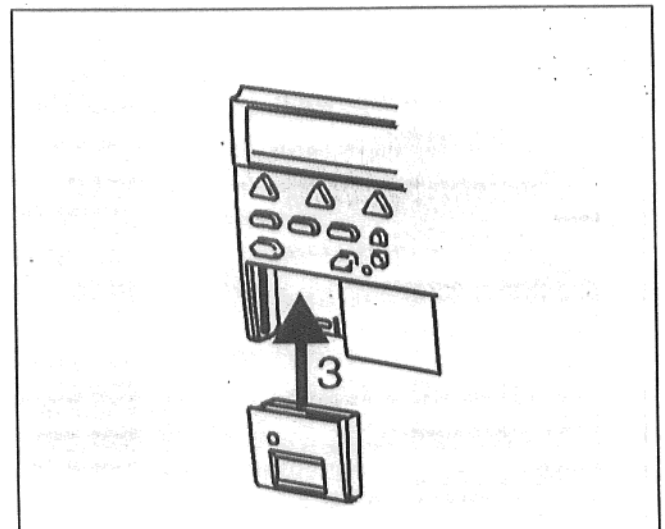


Abb. 8

# Überall in Deutschland

Überall in Deutschland finden Sie heute direkten Kontakt zu Ihrem Partner Buderus. Die Niederlassungen der Buderus Heiztechnik GmbH halten für Sie das wohl umfassendste Programm perfekter Technik zum zukunfts-gerechten Heizen und zur wirtschaftlichen Wassererwärmung vorrätig. Diese einzig-artige Programmvierfalt umfaßt neben den Produkten aus eigener Fertigung auch über 10.000 Artikel aus dem Zubehör- und Installationsbereich.

## Vertriebsbereich 1

### Bielefeld

33605 Bielefeld, Reichenberger Straße 39  
Telefon: (05 21) 20 94-0, Fax: (05 21) 20 94-228/226

### Bremen

28816 Stuhr, Industriestraße 22  
Telefon: (04 21) 89 91-0, Fax: (04 21) 89 91-235/254

### Goslar

38644 Goslar, Magdeburger Kamp 7  
Telefon: (05 3 21) 5 50-0, Fax: (05 3 21) 5 50-114/139

### Hamburg

21035 Hamburg, Wilhelm-Iwan-Ring 15  
Telefon: (0 40) 7 34 17-0, Fax: (0 40) 7 34 17-267/231/262

### Hannover

30916 Isernhagen, Stahlstraße 1  
Telefon: (05 11) 77 03-0, Fax: (05 11) 77 03-242/259

### Kassel

34134 Kassel, Glockenbruchweg 113  
Telefon: (05 61) 94 08-0, Fax: (05 61) 94 08-106

### Kiel

24109 Meisdorf, Am Iniberg (Gewerbegebiet)  
Telefon: (04 31) 6 96 95-0, Fax: (04 31) 6 96 95-95

### Münster

48163 Münster, Drensteinfurtweg 31  
Telefon: (02 51) 7 80 06-0, Fax: (02 51) 7 80 06-21/31

### Osnabrück

49078 Osnabrück, Am Schürholz 4  
Telefon: (05 41) 94 61-0, Fax: (05 41) 94 61-222

### Schwerin

19075 Pampow, Fahrweg 10  
Telefon: (0 38 65) 7 803-0, Fax: (0 38 65) 32 62

## Vertriebsbereich 2

### Aachen

52080 Aachen, Hergelsbendenstraße 30  
Telefon: (02 41) 9 68 24-0, Fax: (02 41) 9 68 24-99

### Dortmund

44319 Dortmund, Zeche-Norm-Straße 28  
Telefon: (02 31) 92 72-0, Fax: (02 31) 92 72 28 0

### Düsseldorf

40231 Düsseldorf, Höher Weg 268  
Telefon: (02 11) 7 38 37-0, Fax: (02 11) 7 38 37-21

### Essen

45307 Essen, Eckenbergstraße 8  
Telefon: (02 01) 5 61-0, Fax: (02 01) 5 61-279/278

### Frankfurt

63110 Rodgau-Jügesheim, Hermann-Staudinger-Straße 2  
Telefon: (0 61 06) 8 43-0, Fax: (0 61 06) 8 43 20 3

### Gießen

35394 Gießen, Rödgener Straße 47  
Telefon: (06 41) 4 04-0, Fax: (06 41) 4 04-221/222

### Koblenz

56070 Koblenz, Carl-Mand-Straße 1  
Telefon: (02 61) 8 07 02-0, Fax: (02 61) 8 07 02-24

### Köln

50858 Köln-Marsdorf, Toyota-Allee 97  
Telefon: (0 22 34) 9 201-0, Fax: (0 22 34) 9 201-237/216

### Ludwigshafen

67069 Ludwigshafen, Kreuzholzstraße 11  
Telefon: (06 21) 66 06-0, Fax: (06 21) 66 06-107

### Mainz

55129 Mainz, Carl-Zeiss-Straße 16  
Telefon: (0 61 31) 92 25-0, Fax: (0 61 31) 92 25-92

### Meschede

59872 Meschede, Zum Rohland 1  
Telefon: (02 91) 54 91-0, Fax: (02 91) 66 98

### Saarbrücken

66130 Saarbrücken, Kurt-Schumacher-Straße 38  
Telefon: (06 81) 8 83 38-0, Fax: (06 81) 8 83 38-33

### Trier

54294 Trier, Diedenhoferer Straße 21  
Telefon: (06 51) 8 13-0, Fax: (06 51) 8 13-151/160

### Wesel

46485 Wesel, Am Schornacker 119  
Telefon: (02 81) 9 52 51-0, Fax: (02 81) 9 52 51-20

### Würzburg

97228 Rottendorf, Edekastraße 8  
Telefon: (0 93 02) 9 04-0, Fax: (0 93 02) 9 04-111

## Vertriebsbereich 3

### Esslingen

73730 Esslingen, Wolf-Hirth-Straße 8  
Telefon: (07 11) 93 14-5, Fax: (07 11) 93 14-669/629/619

### Freiburg

79108 Freiburg, Stübweg 47  
Telefon: (07 61) 5 10 05-0, Fax: (07 61) 5 10 05 94

### Karlsruhe

76185 Karlsruhe, Hardeckstraße 1  
Telefon: (07 21) 9 50 85-0, Fax: (07 21) 9 50 85-33

### Kempten

87471 Durach, Eihardtplatz 3  
Telefon: (08 31) 6 20 71/73, Fax: (08 31) 6 20 74

### Kulmbach

95326 Kulmbach, Aufeld 2  
Telefon: (09 2 21) 9 43-0, Fax: (09 2 21) 8 43-292

### München

81379 München, Boschetsrieder Straße 80  
Telefon: (0 89) 7 80 01-0, Fax: (0 89) 7 80 01-258/271

### Neu-Ulm

89231 Neu-Ulm, Böttgerstraße 6  
Telefon: (07 31) 7 07 90-0, Fax: (07 31) 7 07 90-92

### Nürnberg

90425 Nürnberg, Kilianstraße 112  
Telefon: (09 11) 36 02-0, Fax: (09 11) 36 02-274/231

### Regensburg

93092 Barbing, Benzstraße 8-10  
Telefon: (09 4 01) 8 88-0, Fax: (09 4 01) 8 88-92

### Schwenningen

78056 Villingen-Schwenningen, Albertstraße 15  
Telefon: (0 77 20) 69 14-0, Fax: (0 77 20) 69 14-31



## Vertriebsbereich 4

### Berlin

15831 Berlin-Mahlow, Am Lückefeld  
Telefon: (0 30) 7 54 88-0, Fax: (0 30) 7 54 88-160

### Dresden

01458 Ottendorf-Okrilla, Jakobsdorfer Straße 4-6  
Telefon: (03 52 05) 55-0, Fax: (03 52 05) 55-111/222

### Erfurt

99195 Mittelhausen, Erfurter Straße 57a  
Telefon: (03 61) 7 79 50-0, Fax: (03 61) 7 3 54 45

### Leipzig

04420 Leipzig/Markranstädt, Handelsstraße 22  
Telefon: (03 41) 9 45 13-00, Fax: (03 41) 9 42 00 89/62

### Magdeburg

39116 Magdeburg, Sudenburger Wuhne 63  
Telefon: (03 91) 60 86-0, Fax: (03 91) 60 86-215

### Neubrandenburg

17034 Neubrandenburg, Feldmark 9  
Telefon: (03 95) 45 34-0, Fax: (03 95) 4 22 87 32

### Rostock

18182 Bentwisch, Hansestraße 5  
Telefon: (03 81) 60 96 90, Fax: (03 81) 6 86 51 70

### Velten

16727 Velten, Berliner Straße 1  
Telefon: (0 33 04) 3 77-0, Fax: (0 33 04) 3 77-199

### Zwickau

08129 Crossen, Berthelsdorfer-Straße 10  
Telefon: (03 75) 44 10-0, Fax: (03 75) 47 59 96