

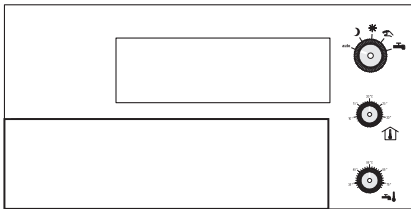
DIGITALER FERNHEIZREGLER MCR 35

BEDIENUNGS- UND MONTAGEANLEITUNG



Um den Fernheizregler MCR 35 gut handhaben zu können, ist er in 3 Bedienebenen gegliedert:

1. Bedienebene:



Bedienung durch den Benutzer

In dieser Ebene stellt der Benutzer die grundlegenden Heizungsfunktionen ein. Die dafür notwendigen Bedienelemente sind auf der Frontseite angebracht.

Betriebsartenschalter:

Mit dem Betriebsartenschalter kann man die Betriebsart des MCR 35 wählen (z. B. „Normalbetrieb“).

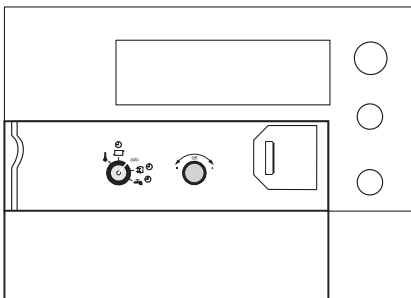
Raumtemperatur-Stellknopf:

Mit diesem Stellknopf kann man die Raumtemperatur wählen.

Warmwassertemperatur-Stellknopf:

Mit diesem Stellknopf kann man die Warmwassertemperatur wählen.

2. Bedienebene:



Einstellung durch den Benutzer

In dieser Ebene kann der Benutzer eine individuelle Änderung der werkseitigen Grundeinstellung vornehmen. Greifen Sie links hinter der Klappe in die Griffmulde, ziehen Sie leicht und öffnen Sie die Klappe nach unten. Dahinter sind folgende Bedienelemente angebracht:

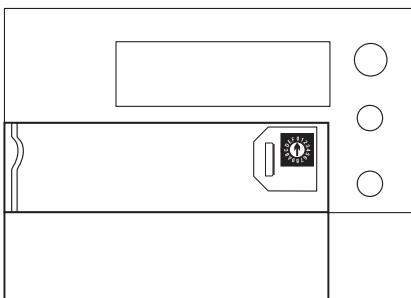
Programmierschalter

Mit dem Programmierschalter kann man wählen, ob Heizzeiten oder die Zeiten der Warmwasserbereitschaft geändert werden sollen.

Drück- und Drehknopf

Mit dem Drück- und Drehknopf kann man (in Verbindung mit dem Programmierschalter) die Heizzeiten oder die Zeiten der Warmwasserbereitschaft ändern.

3. Bedienebene:



Service durch den Heizungsfachmann

In dieser Ebene kann das Servicepersonal Service- und Wartungsarbeiten durchführen. Das dazu notwendige Bedienelement, der Serviceschalter, ist hinter der Abdeckung angebracht.

Serviceschalter

Mit dem Serviceschalter kann das Servicepersonal (in Verbindung mit dem Programmierschalter) die Betriebsparameter des MCR 35 überprüfen und verändern.

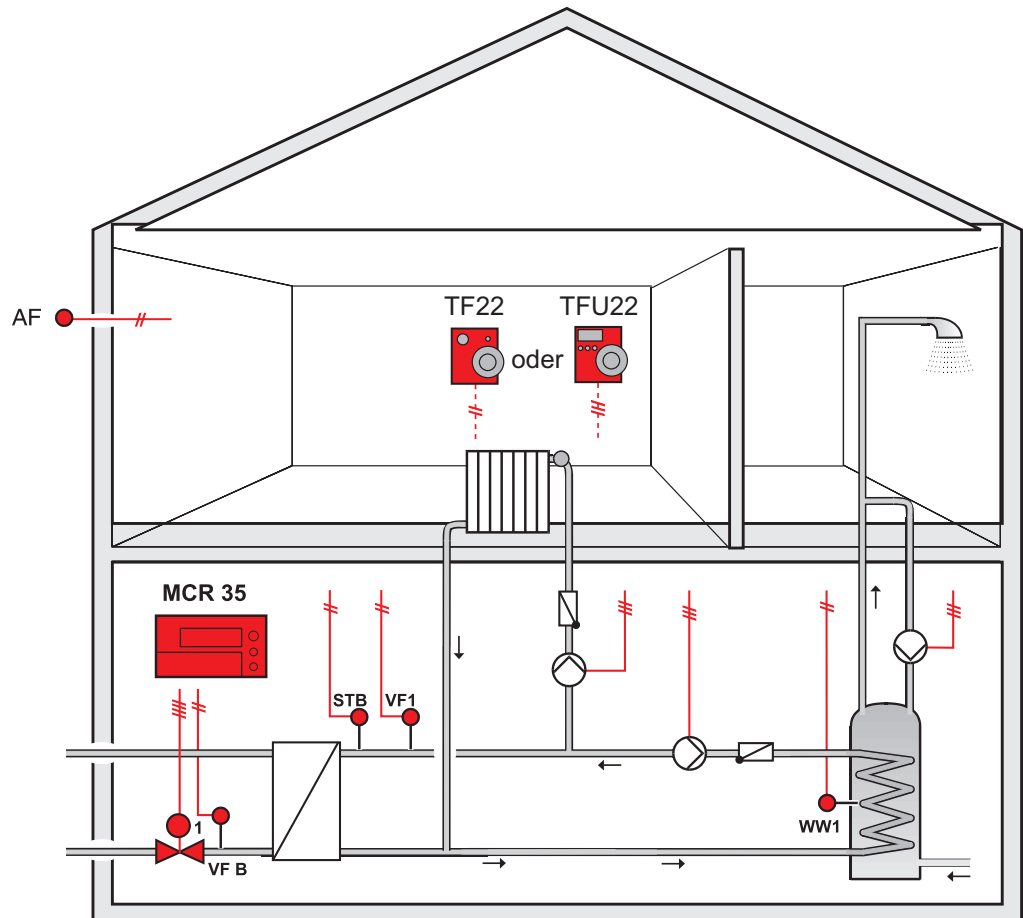
Bedienelemente	
Kurzbeschreibung	2
Sicherheitshinweise	4
Bedienung durch den Benutzer	6
Betriebsart wählen	6
Temperaturen wählen	7
LCD-Anzeige	8
Einstellung durch den Benutzer	9
Programmierschalter	9
Drück- und Drehknopf	9
Schaltzeiten ändern	10
Schaltzeiten löschen	11
Service durch den Heizungsfachmann	12
Grundeinstellungen	12
Allgemeine Funktionen und Betriebsparameter	12
Spezielle Funktionen und Betriebsparameter	14
Anpassung an Fernheizanlage	15
Änderung der Grundeinstellung	16
Übersicht Betriebsparameter	16
Übersicht weitere Betriebsparameter	17
Grundeinstellung wiederherstellen	18
Uhrzeit korrigieren	18
Batteriewechsel	18
Montage	19
Anschlußbedingungen	21
Anwendungen/Elektrischer Anschluß	22
Bedienung TF 22/TFU 22	32
Anschluß für Fernbedienung TF 22	32
Anschluß für Fernbedienung TFU 22	33
Koppelung mehrerer MCRs und Fernumschaltung	33
Koppelung mehrerer MCRs	33
Anschluß an das Fernheizventil	34
Fernumschaltung	35
Fehlersuche	36
Fühlererkennung	36
Wartung und Reinigung	36
Was tun, wenn es zu warm wird?	36
Was tun, wenn es nicht warm wird?	37
Fehlermeldungen des MCR 35	38
Technische Daten	39
Notizen	41

Einführung

Diese Bedienungs- und Montageanleitung enthält die Beschreibung des intelligenten Mikroprozessorreglers MCR 35. Dieser Regler eignet sich speziell für Fernheizungen.

Eigenschaften des MCR 35

Der MCR 35 ist ein digitaler Regler für Fernheizanlagen. Er verfügt über die komplette Intelligenz, die zur optimalen Führung einer modernen Fernheizanlage gefordert ist.



Hauptfunktionen

- ▶ Witterungsgeführte zeitabhängige Vorlauftemperaturregelung
- ▶ Warmwassertemperaturregelung
- ▶ Aufheizoptimierung
- ▶ Bedarfsgeführte Pumpenabschaltung
- ▶ Pumpen- und Mischerblockierschutz usw.

Einfache Bedienung

Eine **übersichtliche Anordnung der Bedienelemente** auf der Frontseite sorgt für eine einfache Bedienung.

Die **Fernbedienung TF 22** oder **TFU 22** kann an den MCR 35 angeschlossen werden, um dessen Bedienung bequem vom Wohnraum aus vorzunehmen.

Einfache Einstellung

Eine patentierte „Drück- und Drehtechnik“ ermöglicht eine einfache Einstellung.

Einfache Inbetriebnahme

Datum und Zeit sind werkseitig voreingestellt, ebenso folgende Schaltzeiten:
 Warmwasser wird von 6.00 Uhr bis 22.00 Uhr bereitgestellt,
 von 6.00 Uhr bis 22.00 Uhr wird geheizt.

Servicefreundlichkeit

Alle wesentlichen Betriebsparameter können angezeigt und einfach geändert werden.

Automatische Funktionen des MCR 35

Witterungsgeführte Vorlauftemperaturregelung

Die Vorlauftemperatur wird je nach Wärmeanforderung nur so hoch geregelt, daß die gewünschten Sollwerte der Warmwasser- und der Raumtemperatur erreicht werden. Eine genaue Regulierung der Raumtemperatur kann durch Thermostate erfolgen, die an den Heizkörpern angebracht werden.

Aufheizoptimierung

Der MCR 35 wählt den spätest möglichen Aufheizbeginn, damit die gewünschte Raumtemperatur bereits zum eingestellten Zeitpunkt erreicht wird.

Nachtabstaltung

Die Raumtemperatur wird während der Heizperiode nachts auf einen programmierbaren Wert (Nachtsollwert) abgesenkt.

Frostschutzfunktion

Die Rohrleitungen sind vor dem Einfrieren geschützt, indem bei Frostgefahr das Heizwasser zirkuliert. Die Frostschutzfunktion ist ständig aktiv.

Fühlererkennung

Die angeschlossenen Fühler werden erkannt und die Regelungsart automatisch darauf eingestellt. Fühlerdefekte wie Leitungsunterbrechungen oder Kurzschlüsse werden angezeigt.

Warmwasservorrang

Der Warmwasservorrang gewährleistet, daß das Warmwasser in den Zeiten der Warmwasserbereitschaft ständig seine Solltemperatur hat. Eine zeitliche Unterbrechung des Warmwasservorrangs ist möglich.

Maximalbegrenzung der Fernheizrücklauftemperatur

Der MCR 35 begrenzt die Rücklauftemperatur auf den vom Fernheizwerk vorgeschriebenen Wert.

Intervallspülung

Um auch bei geschlossenem Fernheizventil eine Temperaturmessung im Rücklauf zu ermöglichen, wird das Fernheizventil bei Wärmebedarf alle 10 Minuten kurzzeitig geöffnet.

Pumpenblockierschutz

Um ein Festsitzen der Heizkreispumpe zu vermeiden, wird sie täglich für 1 Minute eingeschaltet.

Umstellung Sommer-/Winterzeit

Die Umstellung von Sommer- auf Winterzeit erfolgt automatisch genau zum richtigen Zeitpunkt.

Datensicherung

Alle Daten sind über eine Batterie gegen Stromausfälle gesichert.

Nähere Informationen zu den Funktionen und Betriebsparametern befinden sich im Kapitel **Service durch den Heizungsfachmann**.

Verwendungszweck

Der MCR 35 ist ausschließlich zur Regelung und Steuerung von Fernheizanlagen einschließlich Warmwasserbereitung bestimmt, die eine maximale Vorlauftemperatur von 120 °C nicht überschreiten.

Voraussetzung für die Inbetriebnahme

1. Die Fernheizanlage muß fertiggestellt und mit Wasser gefüllt sein, damit die Pumpen nicht trockenlaufen.
2. Die Regeleinrichtung muß nach der Montageanleitung installiert sein.
3. Alle elektrischen Anschlüsse (Spannungsversorgung, Ventiltrieb, Pumpen, Fühlerverdrahtung etc.) müssen vom Fachmann nach den gültigen VDE-Vorschriften ausgeführt sein und den entsprechenden Schaltbildern entsprechen (siehe Montageanleitung).
4. Wenn eine Fußbodenheizung angeschlossen ist, muß bauseits zusätzlich ein Begrenzungsthermostat in der Vorlaufleitung nach der Heizkreispumpe installiert sein, der bei zu hohen Vorlauftemperaturen die Pumpe ausschaltet.

Wenn alle diese Voraussetzungen erfüllt sind (vom Heizungsfachmann prüfen lassen), kann der Regler in Betrieb genommen werden.

Die aktuelle Uhrzeit und das Datum sind bereits vom Werk eingestellt und über eine Batterie gesichert.

Die Schaltuhr arbeitet nach einem Grundprogramm und die Regelfunktionen sind für übliche Fernheizanlagen voreingestellt.

**Warmwassertemperatur größer 60 °C**

Beachten Sie, daß in folgenden Fällen an allen Warmwasser-Entnahmestellen (Küche, Bad ...) Verbrühungsgefahr besteht! Mischen Sie in diesen Fällen genügend kaltes Wasser dazu!

Handbetrieb

In der Betriebsart Handbetrieb kann das Warmwasser bis auf die maximal mögliche Vorlauftemperatur aufgeheizt werden. Diese Betriebsart wird speziell verwendet, falls der MCR 35 defekt sein sollte. Die hohen Warmwassertemperaturen können jedoch vermieden werden, indem die Warmwasserladepumpe von Hand am Schalter an der Pumpe (falls vorhanden) ausgeschaltet wird.

Temperatureinstellung am MCR 35

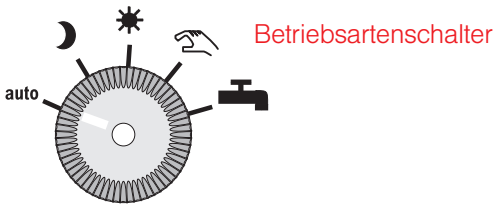
Die Warmwassertemperatur kann am MCR 35 bis zu 75 °C eingestellt werden.

**MCR 35 nicht vom Stromnetz trennen****Datensicherung**

Die Batterie für die Sicherung aller individuellen Daten wird sonst unnötig beansprucht und muß vorzeitig ausgewechselt werden!

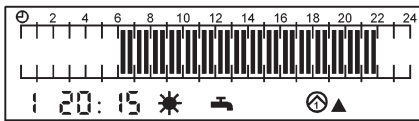
Frostschutzfunktion

Die Frostschutzfunktion des MCR 35 wird sonst außer Betrieb gesetzt.



Betriebsart wählen

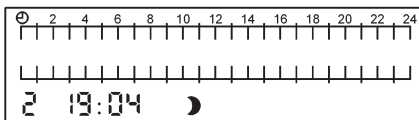
Mit dem Betriebsartenschalter können die Betriebsarten des MCR 35 eingestellt werden. Die Bedeutung der einzelnen Stellungen werden durch Symbole verdeutlicht.



auto Normalbetrieb

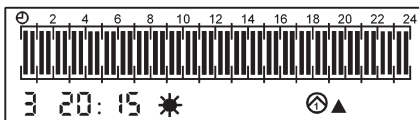
Heizung und Warmwasserbereitschaft sind entsprechend der eingestellten Schaltzeiten eingeschaltet. Zu den eingestellten Heizzeiten wird für die eingestellte Raumtemperatur gesorgt.

Das Warmwasser hat in den Zeiten der Warmwasserbereitschaft die eingestellte Temperatur.



☾ Ausschaltbetrieb

Heizung und Warmwasserbereitschaft sind ausgeschaltet. Der Frostschutz für die Heizung ist aktiv. Bei Frostgefahr wird eine Temperatur geregelt, die dem Nachtsolltemperaturwert entspricht (Absenkttemperatur). Diese Einstellung ist z. B. für Ferien praktisch.



☀ Dauerheizbetrieb

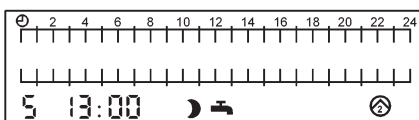
Es wird rund um die Uhr geheizt. Die Warmwasserbereitschaft ist entsprechend der eingestellten Schaltzeiten eingeschaltet.



☞ Handbetrieb

Zur Inbetriebnahme oder für den Notbetrieb.

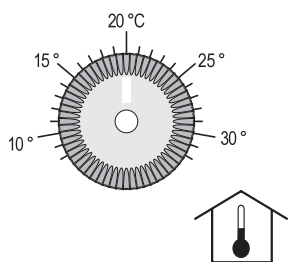
Heizung und Warmwasser befinden sich im unregelmäßigen Dauerbetrieb. Die Pumpen können ein- und ausgeschaltet werden sofern jeweils ein Schalter an den Pumpen angebracht ist. Das Ventil läßt sich von Hand beliebig verstellen.



☕ Warmwasserbereitschaft

Nur die Warmwasserbereitschaft ist entsprechend der eingestellten Schaltzeiten eingeschaltet. Es wird nicht geheizt.

Diese Einstellung ist für die **Sommermonate** vorgesehen.



Temperaturen wählen

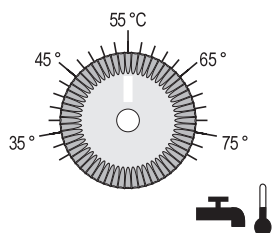
Raumtemperatur wählen

Der Sollwert für die Raumtemperatur kann mit Hilfe des Raumtemperatur-Stellknopfes zwischen 8 °C und 32 °C eingestellt werden.

Der Raumsollwert kann ebenso mit der Fernbedienung TF 22 eingestellt werden.

In der Betriebsart **Normalbetrieb** wird während der eingestellten Heizzeiten, im **Dauerheizbetrieb** wird ständig auf die eingestellte Raumtemperatur geheizt. Falls Sie außerhalb der eingestellten Heizzeiten heizen möchten, müssen Sie den Betriebsartenschalter auf * stellen.

Falls Sie innerhalb der eingestellten Heizzeiten nicht heizen möchten, müssen Sie den Betriebsartenschalter auf ☞ oder auf ☛ stellen.



Warmwassertemperatur wählen

Warnung:

Bei Warmwassertemperaturen größer 60 °C besteht an allen Warmwasser-Entnahmestellen (Küche, Bad . . .) Verbrühungsgefahr! Mischen Sie dann genügend kaltes Wasser dazu!

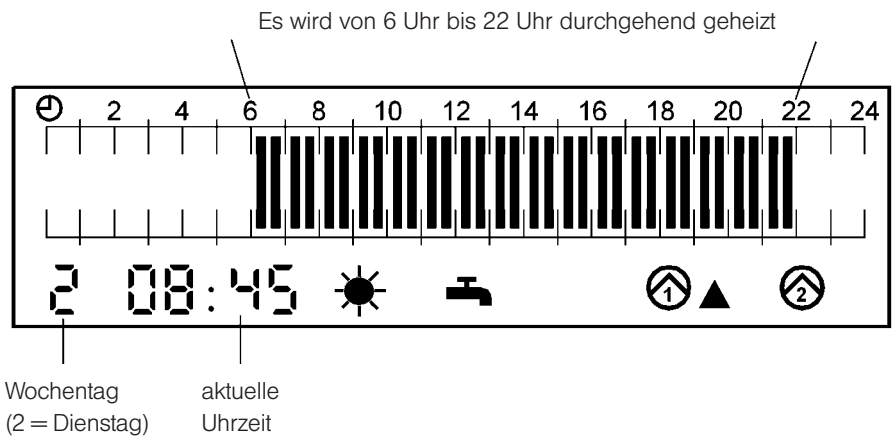
Die Warmwassertemperatur kann mit Hilfe des Warmwassertemperatur-Stellknopfes zwischen 35 °C und 75 °C eingestellt werden.

Der eingestellte Sollwert ist immer der Einschaltwert. Nach Erreichen einer Schaltdifferenz (+ 5 K) ist die Warmwasserladung abgeschlossen.

In den Betriebsarten **Normalbetrieb**, **Dauerheizbetrieb** und **Warmwasserbereitschaft** wird diese Temperatur zu den eingestellten Zeiten der Warmwasserbereitschaft geregelt, dazwischen ist die Warmwasserbereitung abgeschaltet.

Falls Sie zu anderen Zeiten (z. B. früh morgens) warmes Wasser haben wollen, müssen Sie die Zeiten der Warmwasserbereitschaft verändern (siehe Kapitel **Einstellung durch den Benutzer**).

LCD-Anzeige



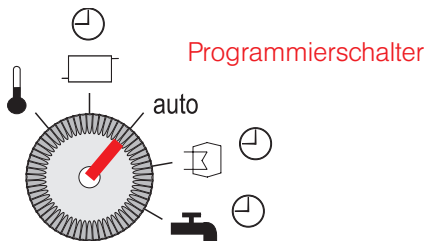
Balken die Heizzeiten des aktuellen Tages an:
1 Balken = 30 Min. Heizen.

Wenn der Betriebsartenschalter auf **auto** steht, und Sie die vom Werk eingestellten Schaltzeiten noch nicht verändert haben, reichen die Balken von 6:00 Uhr bis 22:00 Uhr. Das heißt, es wird von 6:00 Uhr bis 22:00 Uhr durchgehend geheizt.

08:45 Links unten erscheinen der Wochentag und die aktuelle Uhrzeit.
1 = Mo ... 7 = So

Rechts neben der Uhrzeit zeigen Symbole, in welchem Betriebszustand sich der MCR 35 befindet bzw. welche Anlagenteile der MCR 35 gerade ansteuert. Folgende Symbole können erscheinen:





- Zur Zeit wird geheizt.
- Zur Zeit wird nicht geheizt.
- Das Warmwasser wird im Moment bereitgehalten (Warmwasserbereitschaft).
- Das Fernheizventil öffnet.
- Das Fernheizventil schließt.
- Das Fernheizventil ist in neutraler Stellung (kein Dreieck-Symbol).
- Die Heizkreispumpe arbeitet.
- Die Warmwasserladepumpe(n) arbeitet(n).
- Achtung: Der MCR 35 hat einen Fehler erkannt (siehe Abschnitt Kapitel **Fehlermeldungen des MCR 35**).

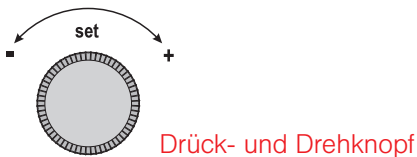


Greifen Sie links hinter der Klappe in die Griffmulde, ziehen Sie leicht und öffnen Sie die Klappe nach unten. Dahinter befinden sich zwei Drehknöpfe.

Programmierschalter

Der linke Drehknopf ist der Programmierschalter, er hat fünf Stellungen.

- auto** Die Stellung **auto** ist die Normalstellung; diese Stellung wird nicht für die Einstellung der Anlage durch den Benutzer verwendet.
-  In dieser Stellung können die Schaltzeiten für die Heizung (Heizzeiten) eingestellt werden. Es stehen für jeden einzelnen Wochentag 4 Schaltzeiten (d. h. 2 Zeiträume) für die Heizung zur Verfügung (siehe Abschnitt **Schaltzeiten ändern**).
 -  In dieser Stellung können die Schaltzeiten für die Warmwasserbereitschaft eingestellt werden. Es stehen für jeden einzelnen Wochentag 4 Schaltzeiten (d. h. 2 Zeiträume) für die Warmwasserbereitschaft zur Verfügung (siehe Abschnitt **Schaltzeiten ändern**).
 -  In dieser Stellung wird die Außentemperatur angezeigt; diese Stellung wird nicht für die Einstellung der Anlage durch den Benutzer verwendet.
 -  In dieser Stellung können die Schaltzeiten für die Zirkulationspumpe eingestellt werden.

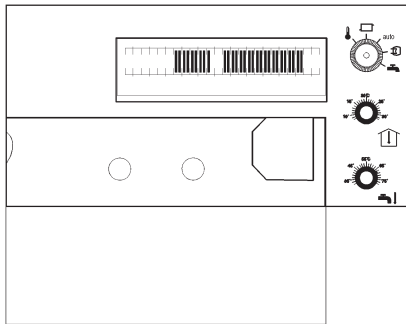


Drück- und Drehknopf

Drück- und Drehknopf

Der rechte Drehknopf ist der Drück- und Drehknopf. Er kann gedrückt und gedreht werden und wird für die Änderung der eingestellten Werte verwendet.

Die zu ändernden Werte werden durch Drücken angewählt und blinken anschließend. Blinkende Werte können durch Drehen verändert werden. Durch erneutes Drücken wird die Änderung zwischengespeichert.



Schaltzeiten ändern

Der MCR 35 ist werkseitig schon mit einer Grundeinstellung für die Schaltzeiten für Heizung und Warmwasser ausgestattet, die üblichen Anforderungen genügt. Sie können diese Grundeinstellung jederzeit einfach ändern.

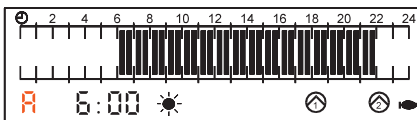
1. Klappe des MCR 35 öffnen.
2. Einstellschalter auf , oder stellen, je nachdem, ob Sie die Schaltzeiten für Heizung, Warmwasser oder Zirkulationspumpe ändern möchten.

In der Anzeige erscheint links unten ein A (in dieser Stellung können die Schaltzeiten für alle Wochentage gleichzeitig geändert werden) bzw. eine Zahl für einen Wochentag (1 = Mo ... 7 = So). Schwarze Balken zeigen die Zeiten an, in denen am jeweiligen Wochentag geheizt wird (bzw. die Warmwasserbereitschaft eingeschaltet ist). Die 1. Einschaltzeit erscheint anstelle der aktuellen Uhrzeit.

Hinweis:

Führen Sie zuerst Änderungen durch, die alle Wochentage betreffen (A). Führen Sie danach erst die Einstellungen der einzelnen Wochentage durch (Wochentage 1 ... 7). Ein Vorgehen in umgekehrter Reihenfolge bewirkt, daß die Einstellung der einzelnen Wochentage überschrieben wird.

3. Die Einstellung wird jetzt mit dem Drück- und Drehknopf durchgeführt:



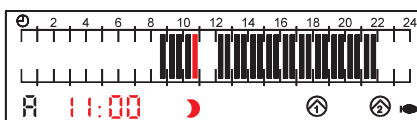
Knopf drücken: A bzw. der **Wochentag** blinkt.

Knopf drehen: Der Wochentag verändert sich und blinkt weiterhin. Drehen Sie solange, bis der zu ändernde Wochentag blinkt, bzw. A, wenn Sie Schaltzeiten ändern möchten, die alle Wochentage betreffen.



Knopf drücken: Die **1. Einschaltzeit** blinkt, ebenso der 1. Balken in der Anzeige und .

Knopf drehen: Der blinkende Balken bewegt sich mit, gleichzeitig verändert sich die blinkende Einschaltzeit in 10-Minuten-Schritten.



Knopf drücken: Die **1. Ausschaltzeit** blinkt, ebenso der Balken für Ausschalten und .

Knopf drehen: Der blinkende Balken bewegt sich mit, gleichzeitig verändert sich die blinkende Ausschaltzeit in 10-Minuten-Schritten.

Durch **Wiederholen dieses Vorgangs** (Knopf drücken, Knopf drehen, Knopf drücken, Knopf drehen) werden die **2. Einschaltzeit** und die **2. Ausschaltzeit** festgelegt.

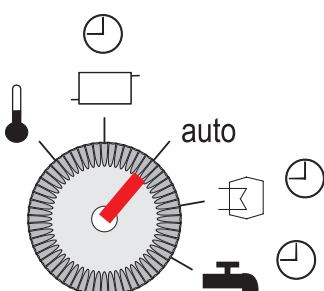
Knopf drücken: Danach müssen Sie zur Bestätigung aller Schaltzeiten noch einmal den Drück- und Drehknopf drücken, dadurch werden die neuen Ein- und Ausschaltzeiten im MCR 35 gespeichert.

Achtung:

Wenn Sie auf **auto** stellen, solange noch ein Balken und eine Schaltzeit blinken, werden die bisher geänderten Schaltzeiten nicht gespeichert.

Diesen Ablauf so oft durchführen, bis alle gewünschten Schaltzeiten eingestellt sind.

4. Einstellschalter wieder auf **auto** stellen.
5. Klappe wieder schließen.



Programmierschalter



Schaltzeiten löschen

2 Schaltzeiten werden gelöscht, indem die Einschaltzeit und die Ausschaltzeit genau gleich eingestellt werden, z. B. 12:00 Uhr Einschalten und 12:00 Uhr Ausschalten.

Bewegen Sie dazu einfach den Balken Ausschalten über den Balken für Einschalten.



Nach Bestätigung aller Schaltzeiten werden die gelöschten Schaltzeiten nicht mehr angezeigt.

Durch Drücken und Drehen (nach rechts oder links) werden die gelöschten Schaltzeiten wieder sichtbar.

Grundeinstellungen der anpaßbaren Funktionen

Der MCR 35 Regler ist werkseitig mit sinnvollen Regel-Parametern voreingestellt. Diese Grundeinstellungen dürften einen Großteil der Standard-Anwendungsfälle abdecken. Um jedoch auch auf spezielle Anforderungen eingehen zu können, ist es zusätzlich möglich, wichtige Regel-Parameter, bzw. -Funktionen anzupassen.

Allgemeine Funktionen und Betriebsparameter

Die Zahl hinter dem beschriebenen Parameter (x) gibt die Serviceschalterposition an, mit der der Parameter ausgewählt werden kann. Der Programmierschalter ist dazu in Stellung „auto“ (Normalstellung) zu bringen. Ist hinter der Parameterzahl „zusätzlich“ das Symbol  angegeben, so muß zuvor der Programmierschalter in Stellung  gebracht werden.

Die aktuelle Uhrzeit und das aktuelle Datum wurden bereits werkseitig eingestellt. Schaltjahre werden ebenso wie Sommer- und Winterzeit automatisch berücksichtigt.

Der MCR 35 stellt sicher, daß der Sollwert der Vorlauftemperatur den eingestellten Maximalwert nie überschreitet.

Die Raumtemperatur wird während der Heizperiode nachts auf den eingestellten Nachtsollwert abgesenkt (Nachtabschaltung).

Sinkt die Außentemperatur unter die Frostschutzgrenze, wird die Heizkreispumpe eingeschaltet.

Je nach Außentemperatur ergibt sich über die Heizkennlinie ein Sollwert für die Vorlauftemperatur zwischen 20 °C und 90 °C. Die Heizkennliniensteigung bezieht sich auf -20 °C Außentemperatur. Die Krümmung aller Heizkennlinien beträgt einheitlich 1,33.

Uhrzeit und Datum

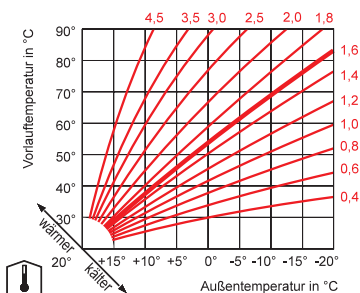
(Serviceschalterposition 0 und 1)

Maximaler Vorlaufsollwert (2)

Nachtsollwert (3)

Frostschutzgrenze (4)

Heizkennliniensteigung (5)



Aufheizoptimierung (6)

Die Aufheizoptimierung bewirkt, daß der Aufheizbeginn der Heizung je nach Außentemperatur so festgelegt wird, daß die eingestellte Raumtemperatur bereits zu den eingestellten Heizzeiten erreicht ist.

Diese Vorverlegung des Aufheizbeginns ist von der Gebäudebauweise abhängig:

- leichte Bauweise = spätester Aufheizbeginn,
- schwere Bauweise = frühester Aufheizbeginn.

Wenn eine Aufheizoptimierung durchgeführt werden soll, muß deshalb die Gebäudebauweise eingegeben werden. „Leichte Bauweise“ ist z. B. bei einem Fertighaus einzugeben, „schwere Bauweise“ z. B. bei einem Massivbau.

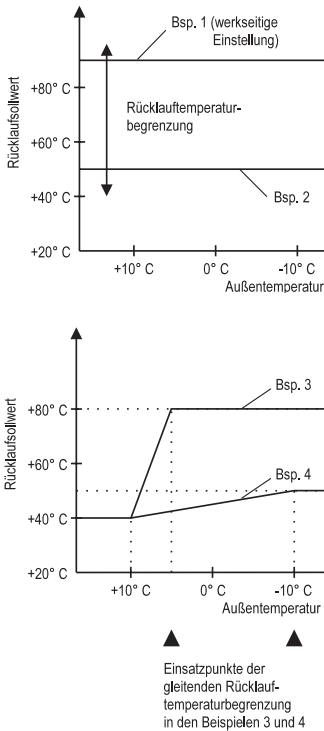
Laufzeit Ventilmotor M 1 (7)

Die Ventilmotor-Laufzeit ist die Zeit, die der Stellmotor braucht, um das Fernheizventil von einer Endstellung („Zu“) in die andere Endstellung („Auf“) zu fahren. Nur wenn andere als die üblichen HONEYWELL-Motoren angeschlossen werden, muß die Laufzeit evtl. angepaßt werden.

Mindesthub Fernheizventil (A)

Bis zum eingestellten Wert arbeitet der MCR 35 als Zweipunktregler; diese Funktion erleichtert die Wärmemengenerfassung im Schwachlastbetrieb.

Maximale Fernheizrücklauf-temperatur bei Heizbetrieb (B), Einsatzpunkt der gleitenden Fernheiz-Rücklauf-temperaturbegr. (C)



Manche Fernwärmeunternehmen fordern minimale Volumenströme in ihren Netzen, dies läßt sich durch eine hohe Temperaturdifferenz zwischen Vorlauf und Rücklauf erreichen. Durch die **Maximalbegrenzung der Fernheizrücklauf-temperatur** wird die geforderte Temperaturspreizung sichergestellt. Mit der Maximalbegrenzung läßt sich sowohl eine Festwertbegrenzung ausführen, als auch durch Einstellen der Parameter eine gleitende Begrenzung nach der Außentemperatur realisieren. Eine Festwertbegrenzung auf z. B. 50 °C bedeutet, daß über den gesamten Außentemperaturbereich die Fernheizrücklauf-temperatur dieser Wert nicht überschritten wird.

Bei höheren Außentemperaturen ist es jedoch wünschenswert, diese Maximalbegrenzung nach unten zu verschieben, d. h. eine gleitende Fernheiz-Rücklauf-temperaturbegrenzung durchzuführen. Dadurch erreicht man, der jeweiligen Außentemperatur zugeordnet, die niedrigst mögliche Fernheizrücklauf-temperatur und damit eine gute Wärmeausnutzung.

Die Werte für die Maximalbegrenzung der Fernheizrücklauf-temperatur und den Einsatzpunkt der gleitenden Fernheiz-Rücklauf-temperaturbegrenzung bei Heizbetrieb können eingestellt werden, die gleitende Rücklauf-temperaturbegrenzung kann abgeschaltet werden, indem als Einsatzpunkt 10 °C gewählt wird.

	Rücklauf-temperaturbegrenzung	Einsatzpunkt der gleitenden Rücklauf-temperaturbegrenzung
Beispiel 1:	90 °C	10 °C werkseitige Einstellung
Beispiel 2:	50 °C	10 °C Festwertbegrenzung
Beispiel 3:	80 °C	5 °C
Beispiel 4:	50 °C	-10 °C

Nachstellzeit (D)

Die Nachstellzeit des Vorlauf-temperaturreglers kann bei kritischen Anlagen angepaßt werden.

Reglerverstärkung (E)

Durch die Reglerverstärkung wird die Stabilität der Regelung beeinflußt. Schwingt das Fernheizventil ständig auf und zu, muß die Reglerverstärkung auf einen kleineren Wert eingestellt werden. Benötigt die Anlage zu lange, bis der Raumsollwert erreicht ist, so sollte die Reglerverstärkung erhöht werden.

Sommer-/Winterzeitumstellung (D) + (I)

Die Umschaltung von Sommer- auf Winterzeit führt der MCR 35 automatisch durch. Die Umstellung von Winter- auf Sommerzeit erfolgt am letzten Wochenende im März. Zurückgestellt wird am letzten Wochenende im Oktober. Sollten sich die Umstellungsdaten ändern können diese angepaßt werden.

Spezielle Funktionen und Betriebsparameter für MCR 35

TF 22 Status überschreiben (8)

Falls der MCR 35 am Eingang TW von einem anderen System als der Fernbedienung TF 22 gesteuert wird, muß ein an diesem Eingang anliegendes Signal ignoriert werden können. Ein Aktivieren dieser Funktion bewirkt, daß das anliegende Signal nur bis zum nächsten Schaltzeitpunkt berücksichtigt und anschließend ignoriert wird.

Maximaler Eintrittstemperatur in WW-Wärmetauscher VF1 (9)

Die Eintrittstemperatur in den externen Warmwasser-Wärmetauscher kann nach oben begrenzt werden, um eine Verkalkung zu verhindern. Diese Funktion ist nur bei Schichtspeicherbetrieb aktiv.

Schichtspeicher Schaltdifferenz (9) + (↓)

Bei problematischen Anlagen kann die Schaltdifferenz zwischen Einschalt- und Ausschalttemperatur geändert werden.

Schaltdifferenz für Warmwasser-Pumpennachlauf (A) + (↓)

Diese Schaltdifferenz beeinflusst die Dauer des Ladepumpennachlaufs bei Schichtspeicherbetrieb.

Maximale Fernheizrücklauf-temperatur bei alleiniger Warmwasserladung (B) + (↓)

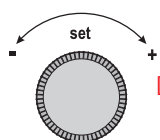
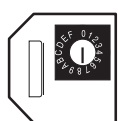
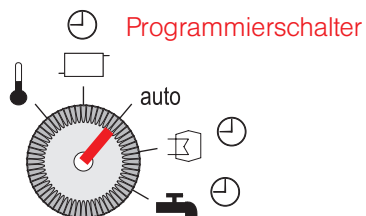
Während der Warmwasserladung kann die Rücklauf-temperaturbegrenzung aufgehoben werden. Der für diesen Sonderfall zugelassene höhere Werte für die Rücklauf-temperatur wird hier bestimmt.

Zeitliche Unterbrechung Warmwasservorrang (C) + (↓)

Die Eingabe von 0 Min. (werkseitig vorgegebener Wert) wird als absoluter Warmwasservorrang behandelt: Solange die Warmwasserladung erfolgt, ist die Heizkreispumpe abgeschaltet. Sollte der Heizkreis jedoch aufgrund der Warmwasserladung zu sehr auskühlen, kann der MCR 35 auf unterbrochenen Warmwasservorrang eingestellt werden, indem der Wert von 0 Min. geändert wird (z. B. auf 15 Min.). Warmwasserladepumpe und Heizkreispumpe wechseln sich dann ab und werden jeweils solange betrieben wie hier eingegeben (z. B. 15 Min.).

Warmwasser Parallelbetrieb (C) + (↓)

Durch Eingabe von „40“ erfolgt parallel zum Heizbetrieb die Warmwasserladung.

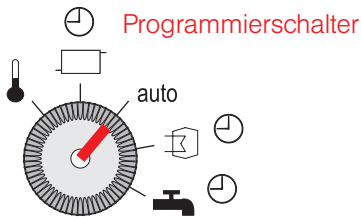


Serviceschalter

Drück- und Drehknopf

Anpassung an Fernheizanlage

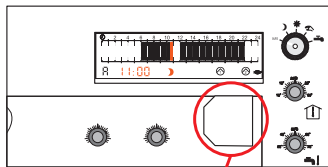
1. Klappe öffnen.
2. Abdeckung herausziehen.
3. **Achtung:** Hinter der Abdeckung befinden sich empfindliche elektronische Bauteile. Nicht mit Gegenständen im Inneren des Gerätes hantieren.
3. Programmierschalter in Stellung **auto** bzw. bringen.
4. Mit einem kleinen Schraubendreher den Serviceschalter in die gewünschte Position bringen. Die Position des Serviceschalters und der Wert des dazugehörigen Betriebsparameters erscheinen in der Anzeige anstelle des Wochentags und der Uhrzeit.
5. Die Änderung wird jetzt mit dem Drück- und Drehknopf durchgeführt:
 - Knopf drücken:** Der entsprechende Wert in der Anzeige blinkt.
 - Hinweis:** Um das **Jahr** zu ändern (Serviceschalter in Position **1**), muß der Knopf 2 x gedrückt werden: Nach dem ersten Drücken können Tag und Monat, nach dem zweiten Drücken kann das Jahr verändert werden.
 - Knopf drehen:** Der Wert verändert sich und kann angepaßt werden.
 - Knopf drücken:** Der Wert blinkt nicht mehr und ist angepaßt.
6. Serviceschalter wieder auf Position **0** bringen. Somit werden während des Betriebs wieder der Wochentag und die aktuelle Uhrzeit angezeigt.
7. Abdeckung wieder anbringen.
8. Klappe wieder schließen.



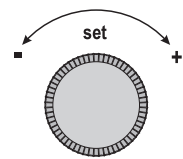
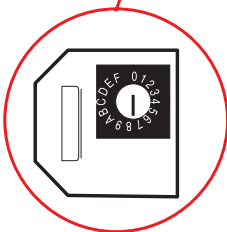
Änderungen der Grundeinstellung

Für Servicezwecke sowie zur Anpassung an spezielle Anforderungen ist es möglich wichtige Regelparameter bzw. Funktionen anzupassen. Dazu geht man wie folgt vor:

- ① Programmierschalter in Stellung **auto** drehen.
- ② Durch Drehen des Serviceschalters in die Positionen 0...F können verschiedene Werte angezeigt werden (siehe Tabelle).
- ③ Mit Hilfe des Drück- und Drehknopfes können anschließend die Parameter verändert werden.



Serviceschalter

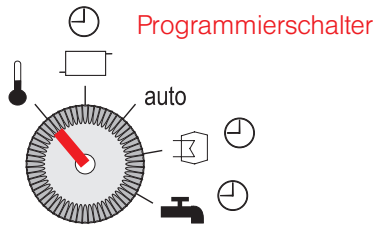


Drück- und Drehknopf

Übersicht Betriebsparameter MCR 35

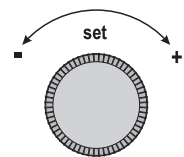
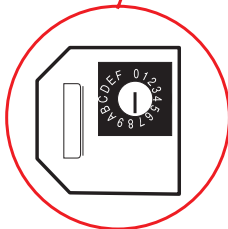
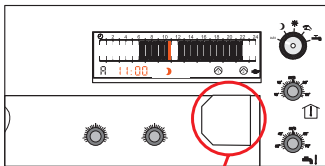
Position	Betriebsparameter	Bereich	Grundeinstellung
0	Uhrzeit	0:00 ... 23:59	aktuelle Uhrzeit
1	Tag, Monat bzw. Jahr	1990 ... 2089	aktuelles Datum
2	Max. Vorlaufsolllwert	30 ... 120 °C	90 °C
3	Nachtsollwert	0 ... 20 °C	10 °C
4	Frostschutzgrenze	-10 ... 15 °C	2 °C
5	Heizkennliniensteigung	0,4 ... 4,5	1,6
6	Gebäudebauweise für Optimierung 0 = Optimierung aus 1 = leichte Bauweise 2 = mittelschwere Bauweise 3 = schwere Bauweise	0, 1, 2, 3	0
7	Laufzeit Ventilmotor M 1	10 ... 1800 s	120 s
8	TF 22 Status überschreiben 0 = nicht überschreiben 1 = überschreiben	0,1	0
9	max. Eintrittstemperatur in * WW-Wärmetauscher (VF ₁)	40 ... 90 °C	90 °C
A = 10	Mindesthub Fernheizventil	0 ... 30 %	0 %
B = 11	Maximale Fernheizrücklauf- temperatur bei Heizbetrieb	40 ... 90 °C	90 °C
C = 12	Einsatzpunkt d. gleitenden Fern- heiz-Rücklauf-temperaturbegr.	-20 ... 10 °C	10 °C
D = 13	Nachstellzeit	} M 1	1 ... 30 Min.
E = 14	Reglerverstärkung		1 ... 30 %/K
F = 15	(nicht belegt)		3 %/K

* Nur für Schichtspeicherbetrieb gültig



Übersicht weitere Betriebsparameter MCR 35

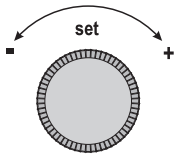
- ① Den Programmierschalter in Stellung drehen.
- ② Durch Drehen des Serviceschalters in die Positionen 9...D können weitere Parameter angezeigt und geändert werden.
- ③ Mit Hilfe des Drück- und Drehknopfes können anschließend die Parameter verändert werden.



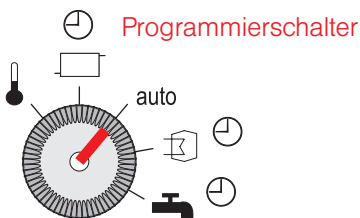
Position	Betriebsparameter	Bereich	Grundeinstellung
0	Außentemperatur		nur Anzeige
1	Vorlauftemperatur		nur Anzeige
2	Fernheizrücklauftemperatur		nur Anzeige
3	Warmwassertemperatur oben*		nur Anzeige
4	Warmwassertemperatur unten*		nur Anzeige
5	Warmwasserladetemperatur*		nur Anzeige
6	Raumtemperatur-Sollwert		nur Anzeige
7	Vorlauftemperatur-Sollwert		nur Anzeige
8	Maximaler Sollwert der Fernheizrücklauftemperatur		nur Anzeige
9	Schichtspeicher Schaltdifferenz* WW ₁ und WW ₂	-10 ... 20 K	0 °C
A = 10	Schaltdifferenz für * Warmwasser-Pumpennachlauf	0 ... 10 K	1 K
B = 11	Maximale Fernheizrücklauftemperatur bei alleiniger Warmwasserladung	40 ... 90 °C	90 °C
C = 12	Absoluter Warmwasservorrang Zeitliche Unterbrechung Warmwasservorrang Warmwasser Parallelbetrieb**	0 1 ... 30 Min. 40	0 Min.
D = 13	automatische Sommer-/Winterzeit	05:03/05:10	
E = 14	Aktuelle Ventilstellung M 1		nur Anzeige
F = 15	Softwareversion		

* Nur bei Schichtspeicherbetrieb

** Nur für Anwendung 3




Drück- und Drehknopf



Grundeinstellung wiederherstellen

Warnung: Beim Wiederherstellen der werkseitigen Grundeinstellung gehen alle individuellen Anpassungen an die Fernheizanlage verloren.

Zum Wiederherstellen der werkseitigen Grundeinstellung gehen Sie folgendermaßen vor:

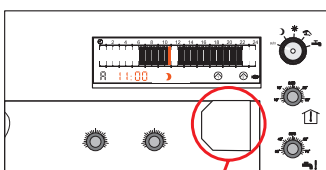
1. Klappe des MCR 35 öffnen.
2. Spannungsversorgung abschalten.
3. Bei gedrücktem Drück- und Drehknopf die Spannungsversorgung wieder einschalten.
4. Drück- und Drehknopf loslassen.
In der Anzeige blinkt links unten als Fehlermeldung die Zahl **13**.
5. Den Programmierschalter auf  und wieder zurück drehen um die Fehleranzeige zu löschen.
6. Klappe wieder schließen.

Wenn die werkseitige Grundeinstellung wiederhergestellt wird, werden etwaige Störungen an angeschlossenen Eingängen als Fehlermeldungen angezeigt.

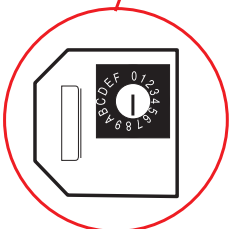
Uhrzeit korrigieren

Falls die Uhr im Laufe der Jahre vor- oder nachgeht, läßt sie sich stellen:

1. Klappe des MCR 35 öffnen.
Hinweis: der Programmierschalter muß auf **auto** stehen.
2. Die Uhrzeit wird jetzt mit dem Drück- und Drehknopf korrigiert:
Knopf drücken: Uhrzeit blinkt.
Knopf drehen: Uhrzeit korrigieren.
Knopf drücken: Uhrzeit blinkt nicht mehr und ist korrigiert.
3. Klappe wieder schließen.



Serviceschalter



Batteriewechsel

Warnung:

Während des Batteriewechsels den MCR 35 nicht vom Stromnetz trennen, sonst gehen alle individuellen Daten verloren.

Die Batterie dient zur Speicherung der eingestellten Daten bei Stromausfall. Damit auch nach längerer Betriebszeit des MCR 35 bei Stromausfall keine Daten verloren gehen, empfiehlt es sich, die Batterie vorsorglich alle 8–10 Jahre zu wechseln.

1. Klappe des MCR 35 öffnen.
2. Abdeckung herausziehen.

Achtung:

Hinter der Abdeckung befinden sich empfindliche elektronische Bauteile. Nicht mit Gegenständen im Inneren des Gerätes hantieren.

Hinter der Abdeckung finden Sie links die Batterie (Knopfzelle).

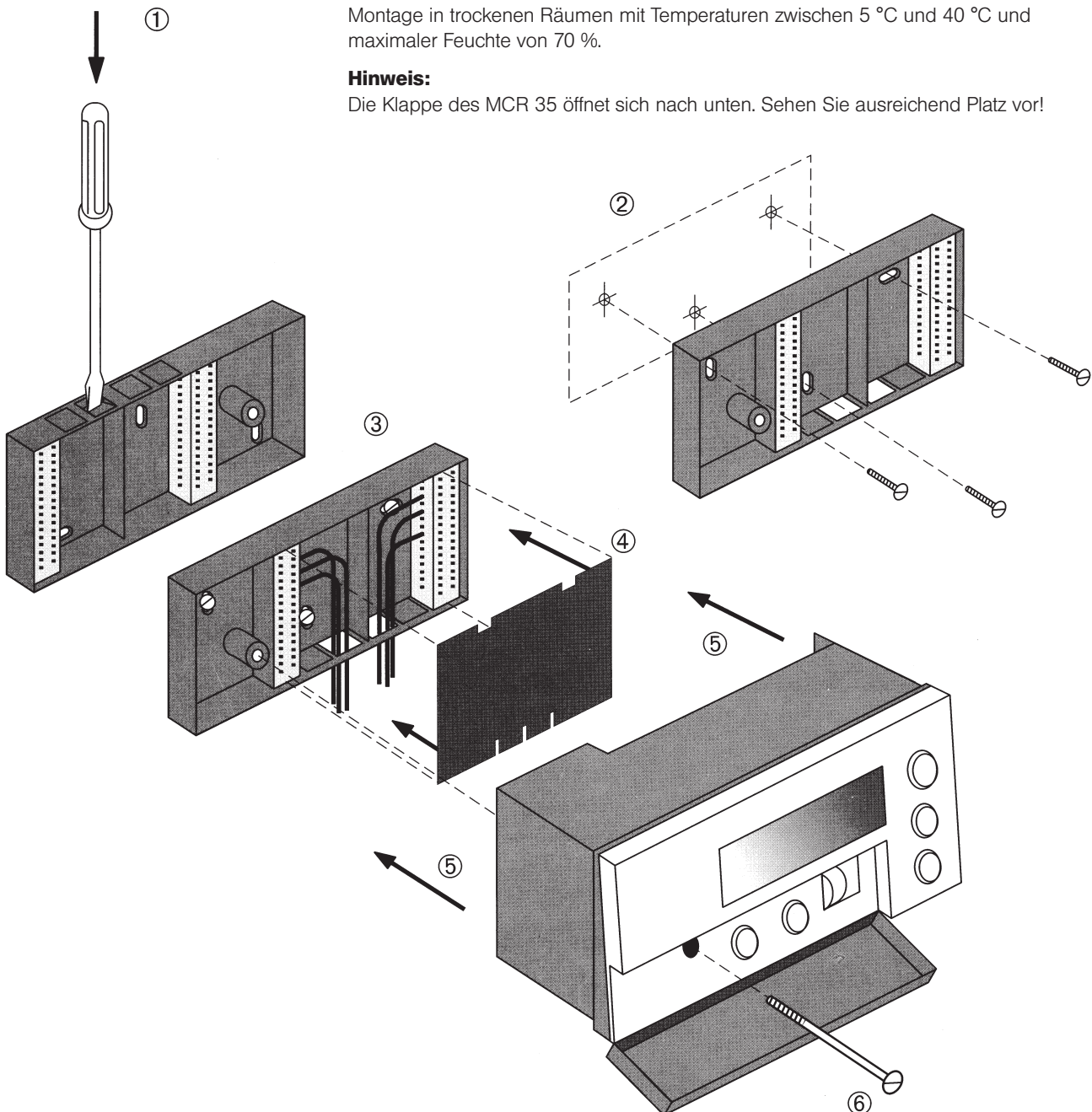
3. Alte Batterie herausziehen und neue Batterie mit dem Pluspol (+) nach links einstecken.
Batterietyp: CR 2032 3 V (z. B. Varta, Panasonic).
4. Abdeckung wieder anbringen.
5. Klappe wieder schließen.

Wandmontage

Montage in trockenen Räumen mit Temperaturen zwischen 5 °C und 40 °C und maximaler Feuchte von 70 %.

Hinweis:

Die Klappe des MCR 35 öffnet sich nach unten. Sehen Sie ausreichend Platz vor!



Achtung:

Nach der Montage sollten die angeschlossenen Eingänge vom Regler erkannt werden, damit etwaige Störungen an angeschlossenen Eingängen als Fehlermeldungen angezeigt werden können. Dazu ist beim Einschalten der Spannungsversorgung gleichzeitig der Drück- und Drehknopf zu drücken (vgl. Abschnitte „Grundeinstellung wiederherstellen“ und „Fehlermeldungen des MCR 35“).

Schaltschrankmontage

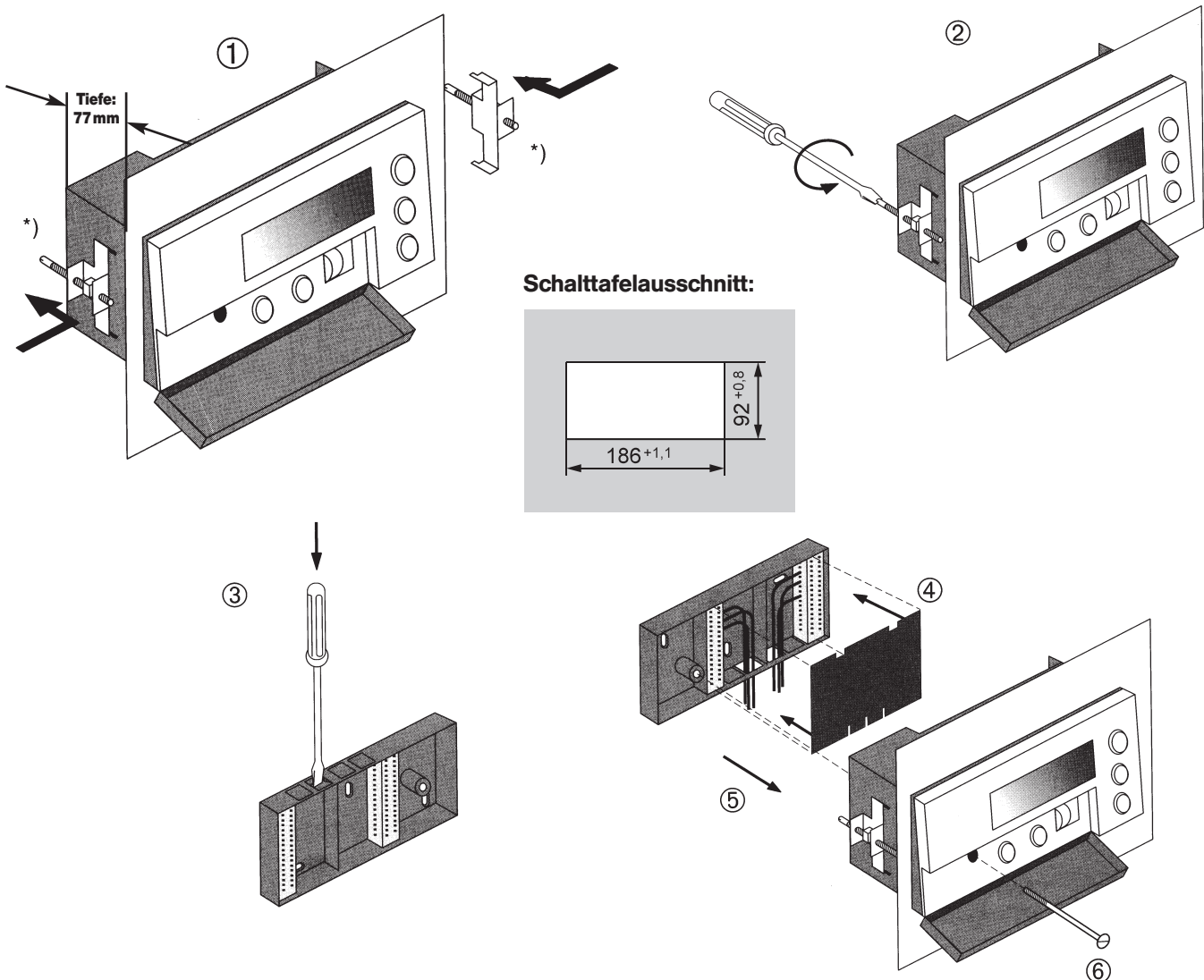
*) Voraussetzung: Schalttafeleinbausatz ER 9

Montage in trockenen Räumen mit Temperaturen zwischen 5 °C und 40 °C und maximaler Feuchte von 70 %.

Hinweis:

Die Klappe des MCR 35 öffnet sich nach unten. Sehen Sie ausreichend Platz vor!
Schalttafelausschnitt: 186 x 92 mm nach DIN 43 700.

Vorgestanzte Aussparungen an den Gehäuseseiten müssen durchbrochen werden.



Achtung:

Nach der Montage sollten die angeschlossenen Eingänge vom Regler erkannt werden, damit etwaige Störungen an angeschlossenen Eingängen als Fehlermeldungen angezeigt werden können. Dazu ist beim Einschalten der Spannungsversorgung gleichzeitig der Drück- und Drehknopf zu drücken (vgl. Abschnitte „Grundeinstellung wiederherstellen“ und „Fehlermeldungen des MCR 35“).

Anschlußbedingungen

Alle elektrischen Anschlußarbeiten sind nur von qualifiziertem Personal durchzuführen.

Leistungsquerschnitte

1,5 mm² für alle 230 V führenden Leitungen (Netzanschluß, Pumpen, Ventiltrieb).

0,5 mm² für Fühler-, Wähler- und Analogsignalleitungen.

Maximale Kabellängen

Für **Fühler-, Wähler- und Analogeingänge** sowie **Analogausgänge** werden max. 200 m Kabellänge empfohlen. Längere Verbindungsleitungen sind möglich, erhöhen aber die Gefahr von Störeinstrahlungen (evtl. geschirmt).

Zwischen Regelgerät und Ventiltrieb: Zu lange Anschlußleitungen können evtl. die Funkentstörung beeinträchtigen. Die Anschlußleitung sollte daher nicht länger als 5 Meter sein.

Für **alle anderen Relaisausgänge** gilt unbegrenzte Kabellänge.

Leitungsverlegung

Leitungen für Fühlerleitungen und Analogsignale 2...10 V getrennt von den 230 V führenden Leitungen verlegen!

Abzweigdosen in Fühlerleitungen vermeiden!

Erdung und Nullung

Örtliche Vorschriften beim Anschluß der Geräte unbedingt beachten!

Funkentstörung

Die Regelgeräte sind serienmäßig funkentstört, wenn CB-Stellmotoren als Ventiltrieb verwendet werden. Zu lange Anschlußleitungen zwischen Regelgerät und Ventiltrieb können evtl. die Funkentstörung beeinträchtigen. Die Anschlußleitung sollte daher nicht länger als 5 Meter sein.

Anschluß von Zubehörteilen

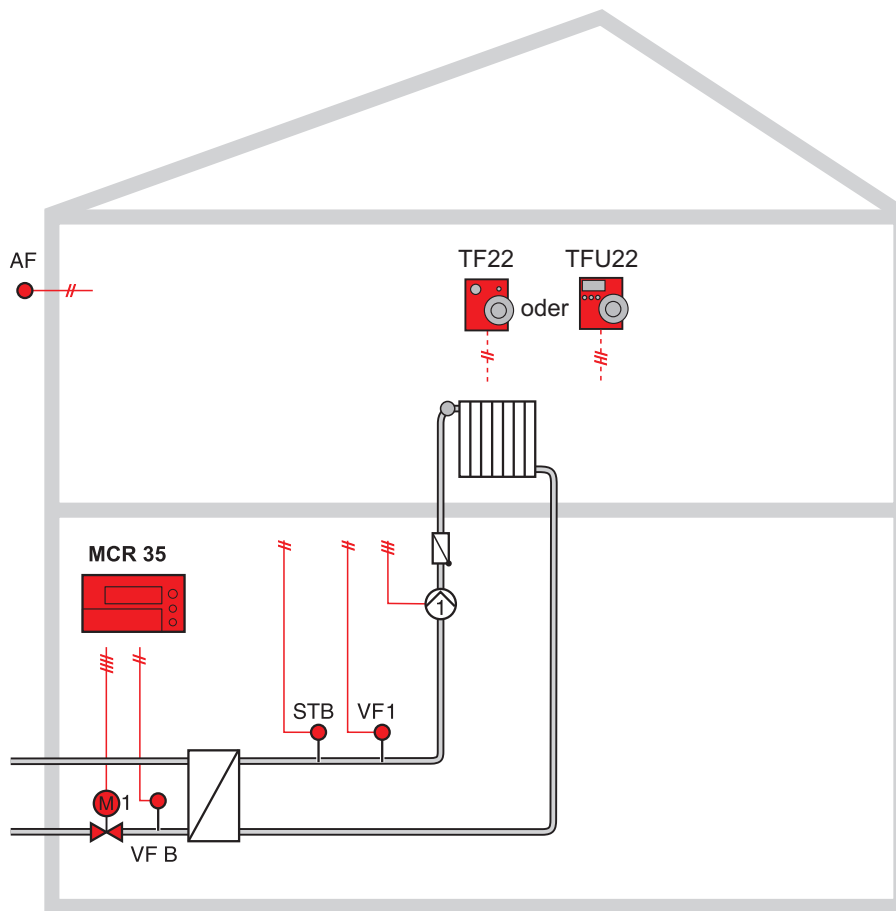
Achtung: Laut VDE 0730 ist in der Spannungszuführung zur Regeleinrichtung eine Trennvorrichtung für jeden Netzpol vorzusehen. Beachten Sie die örtlichen Vorschriften bezüglich Erdung und Nullung!



Warnung: Sobald Netzspannung an den Klemmen 1–4 und 15–18 angelegt ist, können die Klemmen 6 oder 7 ebenfalls Spannung führen!

Wenn Heizkreis- und Warmwasserladepumpe keine Ein/Aus-Schalter besitzen, aber trotzdem eine manuelle Ein-/Ausschaltmöglichkeiten gewünscht ist, müssen bauseits die entsprechenden Schalter installiert werden.

Die Vorschriften VDE 0800, VDE 0100 oder an deren Stelle tretende sind unbedingt zu beachten.



Anwendung

Bedarfsgeführte Regelung für Fernheizübergabestationen nach Sollwertanforderung der nachfolgenden Regelkreise.

Witterungsgeführte Vorlauftemperaturregelung für Radiatoren, Konvektoren und Niedertemperatur-Heizkreise.

Ansteuerung

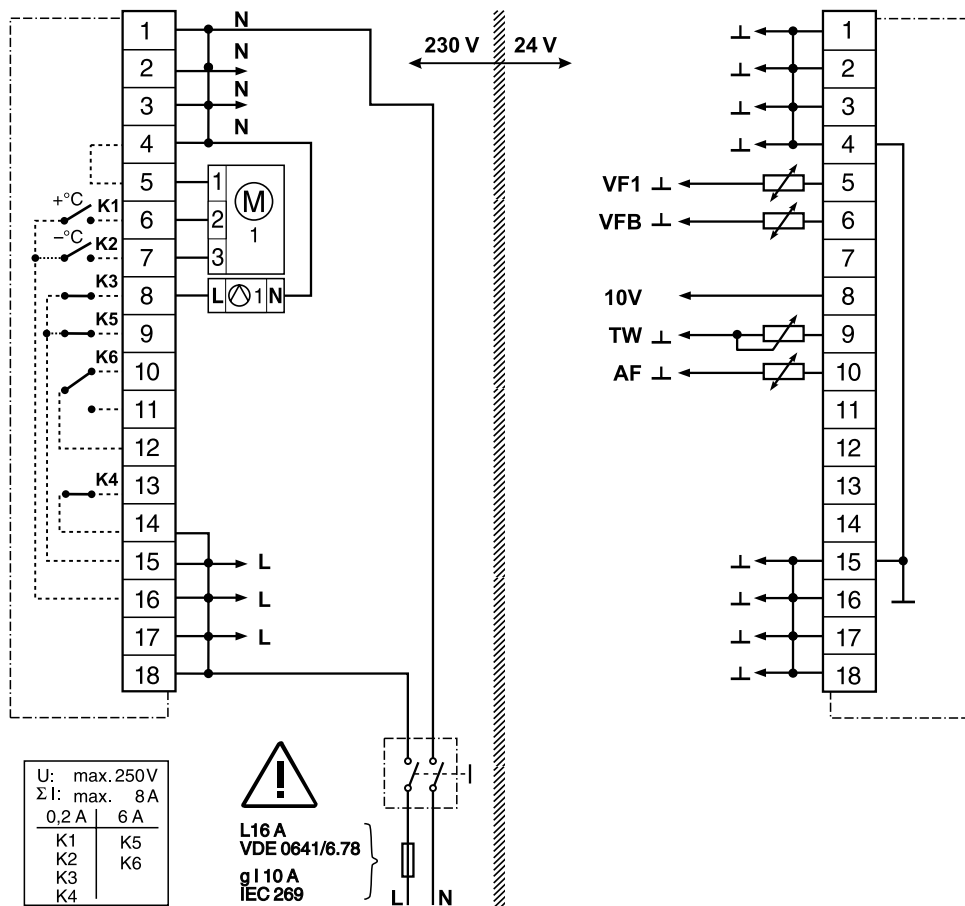
- Fernheizventil mit Sicherheitsfunktion
- Heizkreispumpe

Fernheizregelung

- Funktionen entsprechend den AGFW-Richtlinien
- Bedarfsgeführte Regelung nach Sollwertanforderung nachgeschalteter Regelkreise
- Gleitende oder feste Maximalbegrenzung der Fernheizrücklauftemperatur
- Mindestventilhub zur genauen Erfassung der Wärmemenge im Schwachlastbetrieb
- Intervallspülung zur Temperaturerfassung im Primärücklauf bei geschlossenem Fernheizventil

Heizkreis

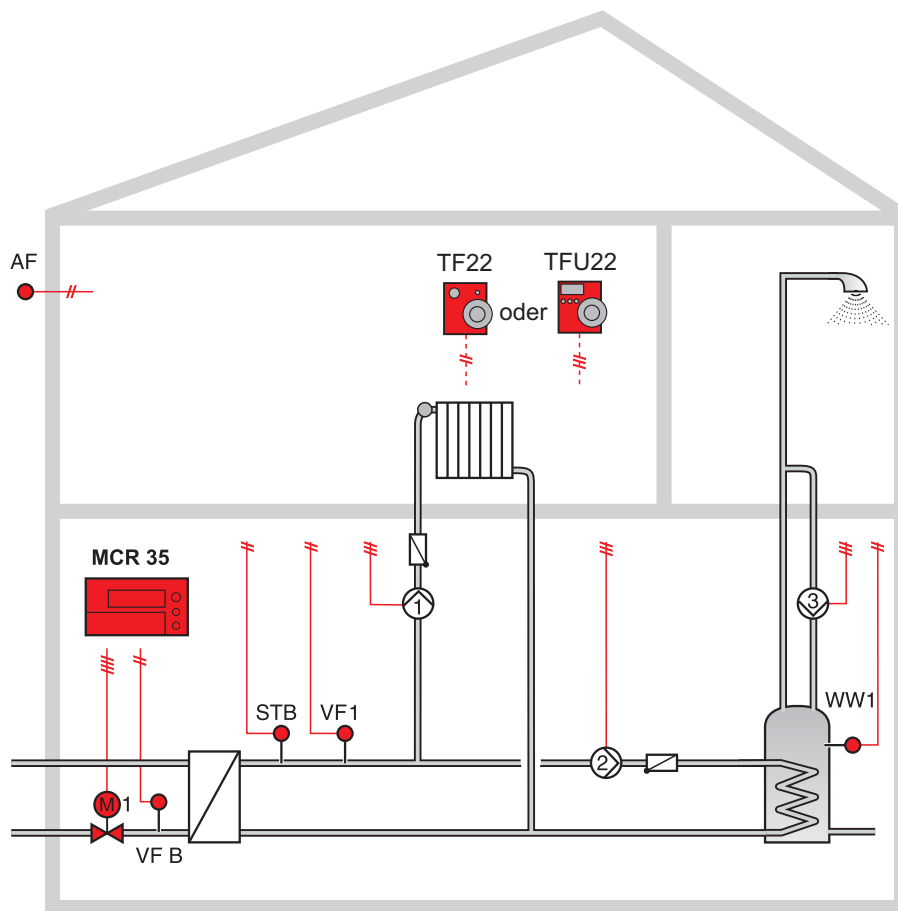
- Schaltuhr mit Tages- und Wochenprogramm
- Maximalbegrenzung der Vorlauftemperatur
- Frostschutzfunktion
- Optimierung der Einschaltzeitpunkte
- Bedarfsgeführte Pumpenschaltung
- Pumpenzwanglauf



- M 1 Stellmotor Fernheizventil
- ⊗ 1 Heizkreispumpe
- VF 1 Vorlauftemperaturfühler
- VFB Fernheizrücklauftemperaturbegrenzer

- TW Temperaturwähler
- AF Außentemperaturfühler

- TF 22/
- TFU 22 Fernbedienung für MCR 35



Anwendung

Bedarfsgeführte Regelung für Fernheizübergabestationen nach Sollwertanforderung der nachfolgenden Regelkreise.

Witterungsgeführte Vorlauftemperaturregelung für Radiatoren, Konvektoren und Niedertemperatur-Heizkreise. Warmwasserbereitung für Speicher mit innenliegendem Wärmetauscher.

Ansteuerung

- Fernheizventil mit Sicherheitsfunktion
- Heizkreispumpe
- Warmwasserladepumpe für den im Speicher eingebauten Wärmetauscher
- Warmwasser-Zirkulationspumpe

Fernheizregelung

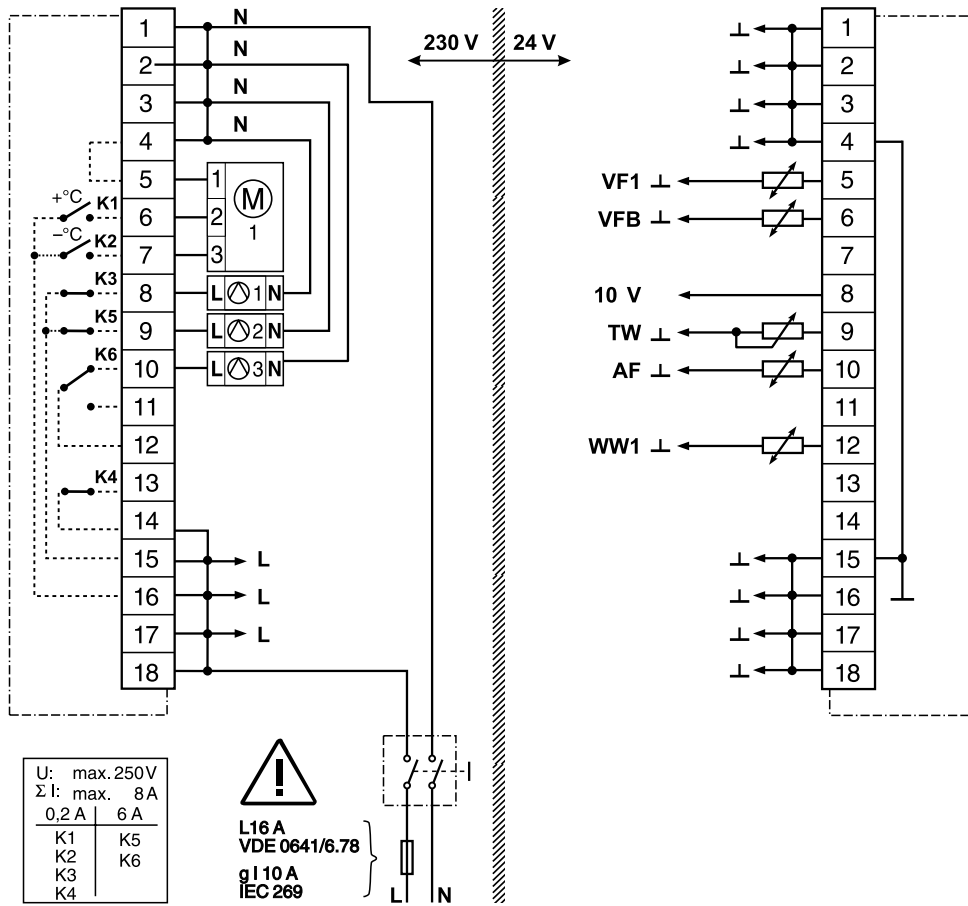
- Funktionen entsprechend den AGFW-Richtlinien
- Bedarfsgeführte Regelung nach Sollwertanforderung nachgeschalteter Regelkreise
- Gleitende oder feste Maximalbegrenzung der Fernheizrücklauf-temperatur bei Heizbetrieb
- Mindestventilhub zur genauen Erfassung der Wärmemenge im Schwachlastbetrieb
- Intervallspülung zur Temperaturerfassung im Primärücklauf bei geschlossenem Fernheizventil
- Feste Maximalbegrenzung der Fernheizrücklauf-temperatur bei Warmwasserladung

Heizkreis

- Schaltuhr mit Tages- und Wochenprogramm
- Maximalbegrenzung der Vorlauf-temperatur
- Frostschutzfunktion
- Optimierung der Einschaltzeitpunkte
- Bedarfsgeführte Pumpenschaltung
- Pumpenzwangslauf

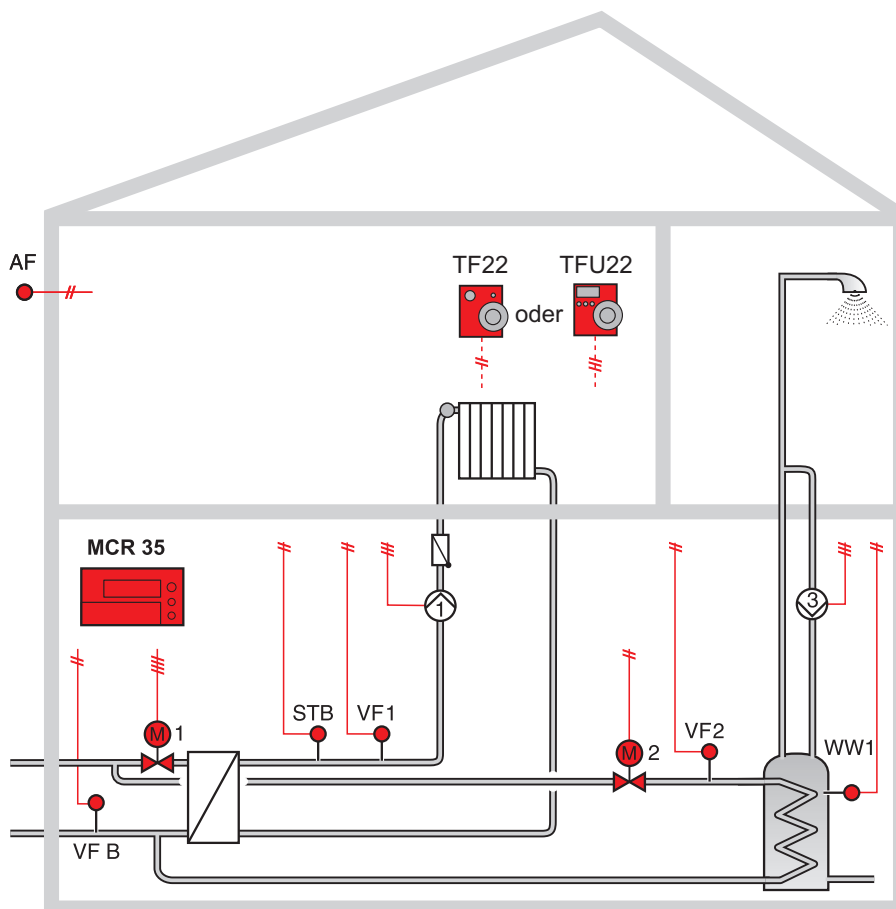
Warmwasserregelung

- Separate Schaltuhren mit Tages- und Wochenprogramm für Speicher-Lade- und Zirkulationspumpe
- Anti-Legionellen-Automatik
- Warmwasservorrangschaltung



- M 1 Stellmotor Fernheizventil
- ⊙ 1 Heizkreispumpe
- ⊙ 2 Warmwasserladepumpe
- ⊙ 3 Zirkulationspumpe
- VF 1 Vorlauftemperaturfühler
- VFB Fernheizrücklauftemperaturbegrenzer

- TW Temperaturwähler
- AF Außentemperaturfühler
- WW 1 Warmwassertemperaturfühler
- TF 22/TFU 22 Fernbedienung für MCR 35



Anwendung

Bedarfsgeführte Regelung für Fernheizübergabestationen mit zwei primärseitigen Fernheizventilen. Witterungsgeführte Vorlauftemperaturregelung für Radiatoren, Konvektoren und Nieder temperatur-Heizkreise. Warmwasserbereitung für Speicher mit innenliegendem Wärmetauscher.

Ansteuerung

- Fernheizventil mit Sicherheitsfunktion für Heizkreis
- Heizkreispumpe
- Fernheizventil für primärseitige Warmwasserregelung
- Warmwasser-Zirkulationspumpe

Fernheizregelung

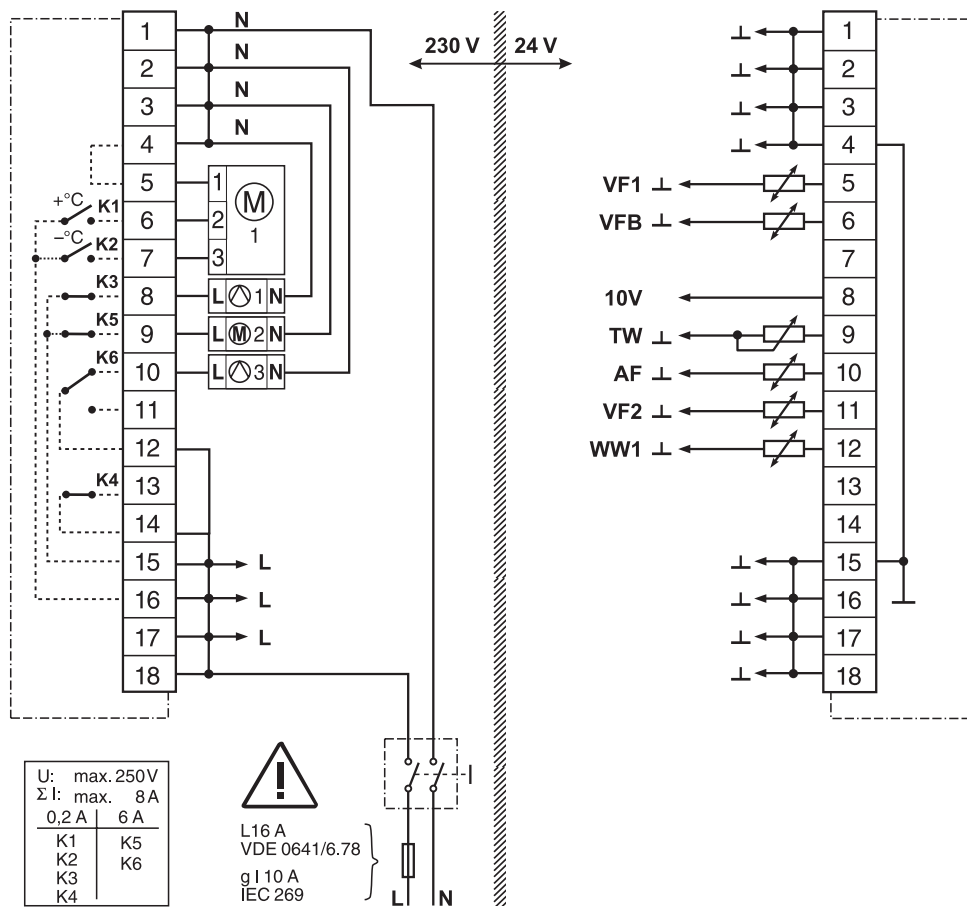
- Funktionen entsprechend den AGFW-Richtlinien
- Bedarfsgeführte Regelung nach Sollwertanforderung nachgeschalteter Regelkreise
- Gleitende oder feste Maximalbegrenzung der Fernheizrücklauf-temperatur bei Heizbetrieb
- Mindestventilhub zur genauen Erfassung der Wärmemenge im Schwachlastbetrieb
- Intervallspülung zur Temperaturerfassung im Primär rücklauf bei geschlossenem Fernheizventil
- Feste Maximalbegrenzung der Fernheizrücklauf-temperatur bei Warmwasserladung

Heizkreis

- Schaltuhr mit Tages- und Wochenprogramm
- Maximalbegrenzung der Vorlauftemperatur
- Frostschutzfunktion
- Optimierung der Einschaltzeitpunkte
- Bedarfsgeführte Pumpenschaltung
- Pumpenzwanglauf

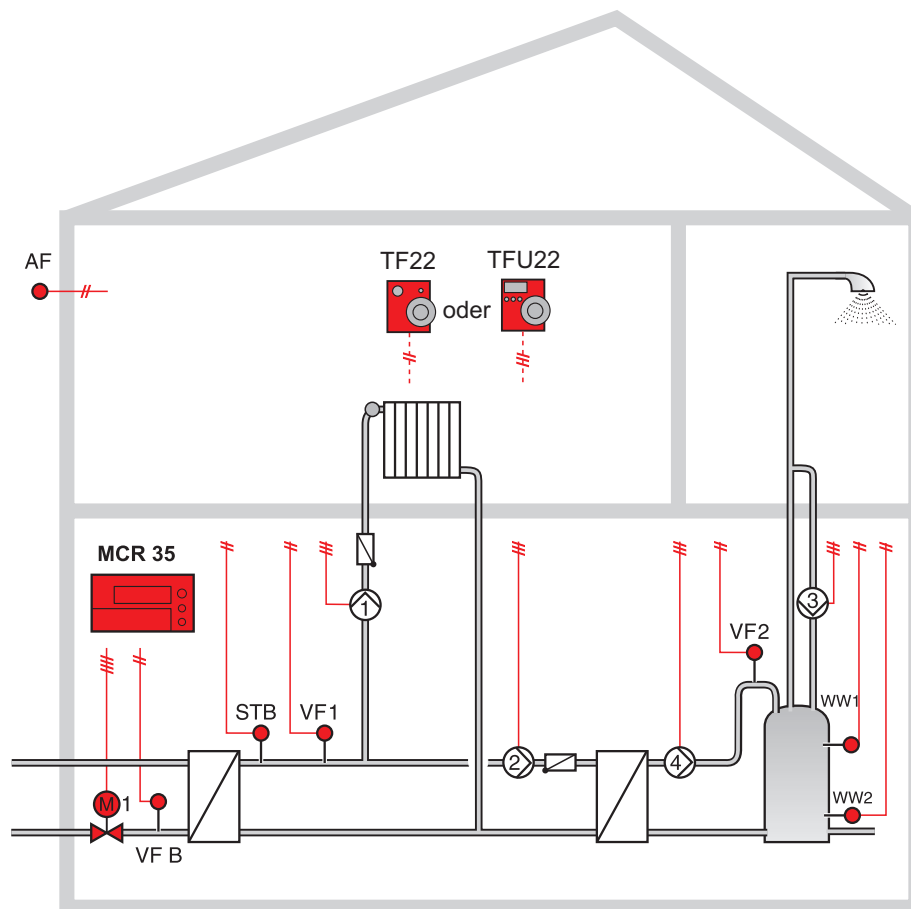
Warmwasserregelung

- Separate Schaltuhren mit Tages- und Wochenprogramm für Warmwasserbereitung und Zirkulationspumpe
- Anti-Legionellen-Automatik
- Warmwasservorrangschaltung
- Warmwasser Parallelbetrieb



- M 1 Stellmotor Fernheizventil
- M 2 Stellmotor WW, Federrücklauf
- ⊙ 1 Heizkreispumpe
- ⊙ 3 Zirkulationspumpe
- VF 1 Vorlauftemperaturfühler
- VFB Fernheizrücklauftemperaturbegrenzer

- TW Temperaturwähler
- AF Außentemperaturfühler
- WW 1 Warmwassertemperaturfühler
- VF2 Vorlauftemperaturfühler nur bei WW Parallelbetrieb erforderlich
- TF 22/TFU 22 Fernbedienung für MCR 35



Anwendung

Bedarfsgeführte Regelung für Fernheizübergabestationen nach Sollwertanforderung der nachfolgenden Regelkreise. Witterungsgeführte Vorlauf-temperaturregelung für Radiatoren, Konvektoren und Niedertemperatur-Heizkreise. Warmwasserbereitung nach dem Schichtspeicherladeprinzip mit extern angeordnetem Wärmetauscher und Schichtspeicherpumpe.

Ansteuerung

- Fernheizventil mit Sicherheitsfunktion
- Heizkreispumpe
- Warmwasserladepumpe
- Pumpe für Schichtspeicher
- Warmwasser-Zirkulationspumpe

Fernheizregelung

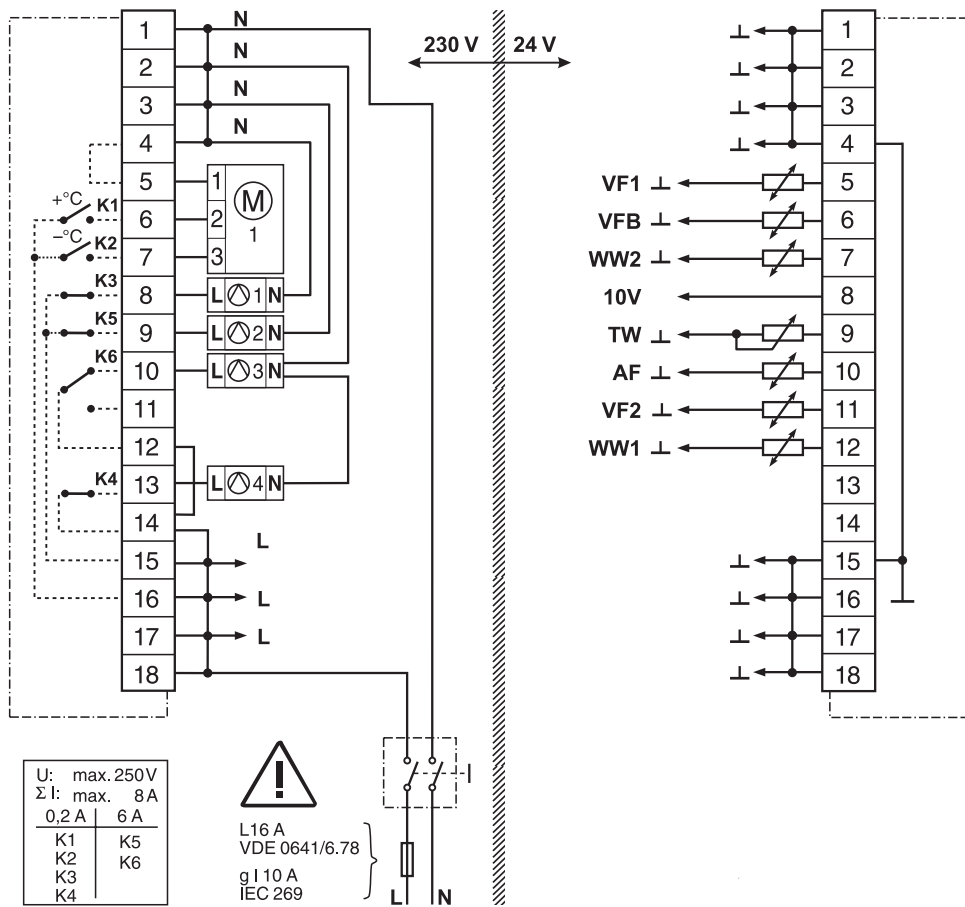
- Funktionen entsprechend den AGFW-Richtlinien
- Bedarfsgeführte Regelung nach Sollwertanforderung nachgeschalteter Regelkreise
- Gleitende oder feste Maximalbegrenzung der Fernheizrücklauf-temperatur bei Heizbetrieb
- Mindestventilhub zur genauen Erfassung der Wärmemenge im Schwachlastbetrieb
- Intervallspülung zur Temperaturerfassung im Primär-rücklauf bei geschlossenem Fernheizventil
- Feste Maximalbegrenzung der Fernheizrücklauf-temperatur bei Warmwasserladung

Heizkreis

- Schaltuhr mit Tages- und Wochenprogramm
- Maximalbegrenzung der Vorlauf-temperatur
- Frostschutzfunktion
- Optimierung der Einschaltzeitpunkte
- Bedarfsgeführte Pumpenschaltung
- Pumpenzwanglauf

Warmwasserregelung

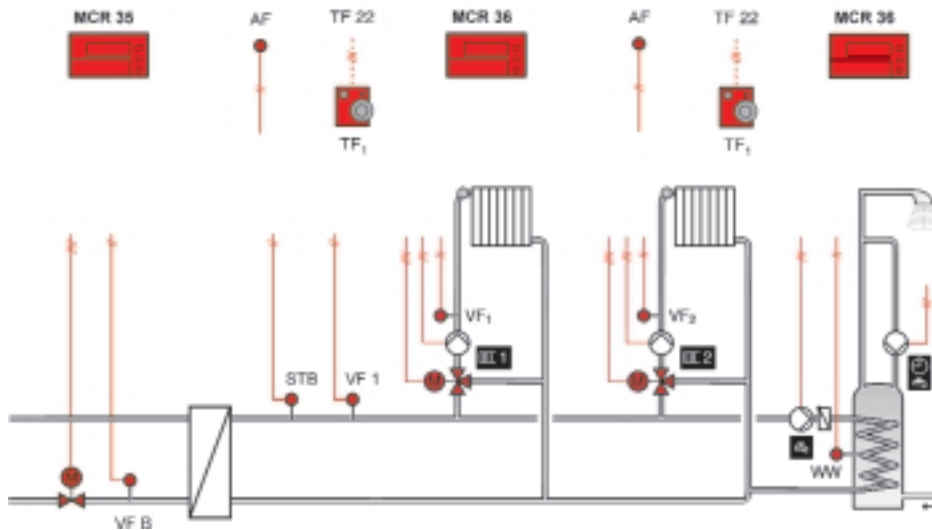
- Separate Schaltuhren mit Tages- und Wochenprogramm für Speicher-Lade- und Zirkulationspumpe
- Anti-Legionellen-Automatik
- Warmwasservorrangschaltung
- Maximalbegrenzung der Vorlauf-temperatur für Warmwasserladung
- Verzögerungsschaltung der Pumpe zum Schutz der Warmwasser-schichtung



- M 1 Stellmotor Fernheizventil
- ⊗ 1 Heizkreispumpe
- ⊗ 2 Warmwasserladepumpe primär
- ⊗ 3 Zirkulationspumpe
- ⊗ 4 Warmwasserladepumpe sekundär
- VF 1 Vorlauftemperaturfühler
- VF 2 Warmwasserladetemperaturfühler
- VFB Fernheizrücklauftemperaturbegrenzer

- TW Temperaturwähler
- AF Außentemperaturfühler
- WW 1 Warmwassertemperaturfühler oben
- WW 2 Warmwassertemperaturfühler unten

- TF 22/
- TFU 22 Fernbedienung für MCR 35



Anwendung

Witterungsgeführte Vorlauftemperaturregelung für Fernheizsysteme mit mehreren Heizkreisen in Mikroprozessortechnik und Warmwassertemperatur-Regelung. Der Fernheizregler MCR 35 kann mit mehreren Heizkreisreglern MCR 36 kombiniert werden. Zusätzlich hat jeder Heizkreis die Möglichkeit der eigenen Warmwasserbereitung.

Der MCR 35 regelt:

- Fernheizventil mit Sicherheitsfunktion
- Warmwasser-Ladepumpe
- Warmwasser-Zirkulationspumpe

Die MCR 36 regeln:

- Mischermotoren
- Heizkreispumpen
- Warmwasserladepumpen, falls zusätzliche Warmwasserspeicher angesteuert werden.

Funktion

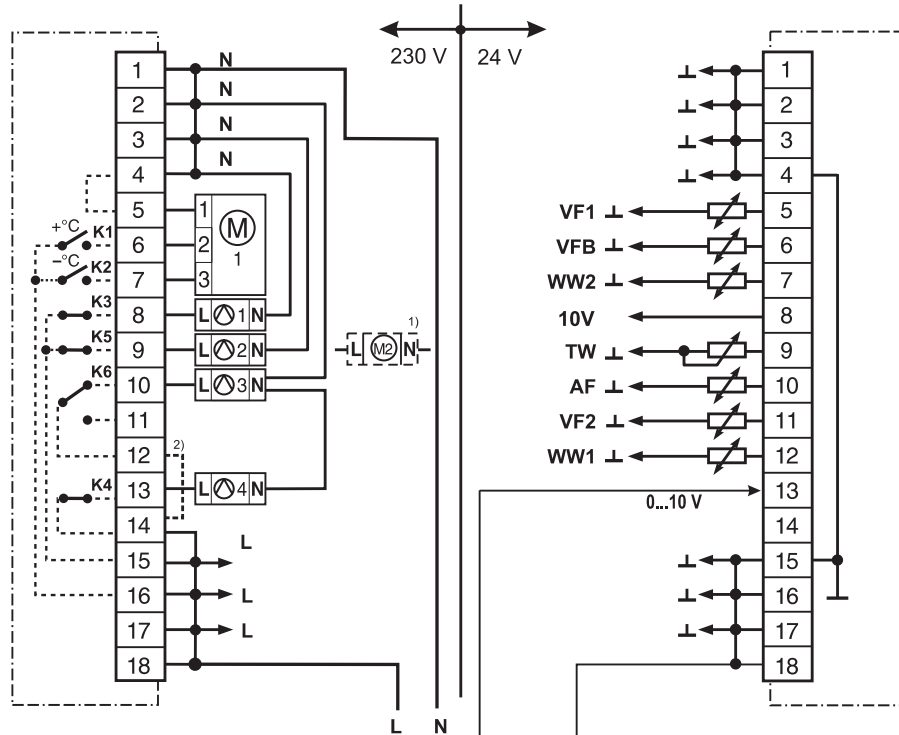
Jeder Regler ermittelt für den betreffenden Mischkreis oder für die Warmwasserladung den erforderlichen Sollwert und gibt diesen an den nächsten Regler weiter.

Der Regler vergleicht den eigenen Sollwert mit dem des nachgeschalteten Reglers. Der größere dieser beiden Werte wird an den nächsten Regler weitergegeben. So ist sichergestellt, daß der MCR 35, der das Fernheizventil ansteuert, den höchsten Sollwert bereitstellt. Die Warmwasserbereitung kann sowohl mit innenliegendem Wärmetauscher, als auch nach dem Schichtspeicherladesystem erfolgen.

Anschlußschaltbild MCR 35/MCR 36

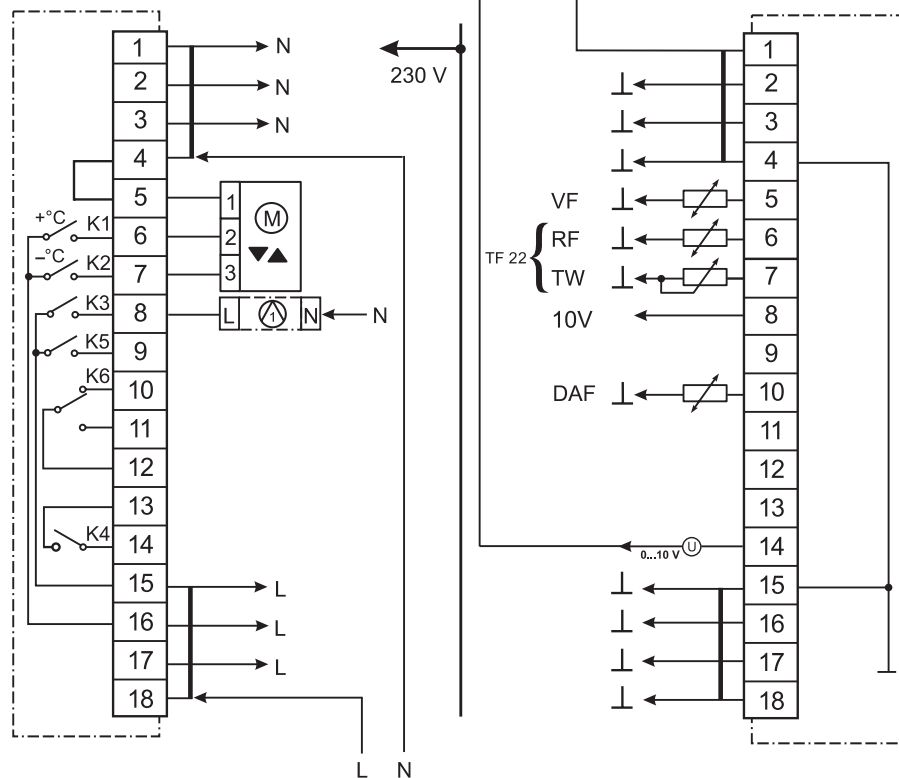
Digitale Fernheizregelung MCR 35 in Kombination mit mehreren Reglern MCR 36

Fernheizregler
MCR 35 mit
Warmwasser-
regelung



1) bei Anwendung 3
2) bei Anwendung 3+4

Heizkreis-
regelung
MCR 36
witterungs-
geführt



Wichtiger Hinweis:

Die Phase L von den Stützklemmen 15–17 (230V Seite) ist den Pumpen über die Kontakte K4, K5 zuzuführen. Den Nullleiter N auf den Stützklemmen 1–3 anklemmen. Fernheizventilanschluß siehe Seite 34.



Anschluß für Fernbedienung TF 22


Mit der komfortablen Fernbedienung TF 22 lassen sich die wichtigsten Funktionen des MCR 35 bequem vom Wohnraum fernsteuern:

- Sollwert für die Raumtemperatur einstellen
- Heizung ein- oder ausschalten

auto Heizung und Warmwasserbereitschaft sind entsprechend der eingestellten Schaltzeiten eingeschaltet. Während der Nacht wird die Raumtemperatur auf den Nachtsollwert abgesenkt (Nachtabschaltung).

☀ Es wird rund um die Uhr geheizt. Die Warmwasserbereitschaft ist entsprechend der eingestellten Schaltzeiten eingeschaltet.

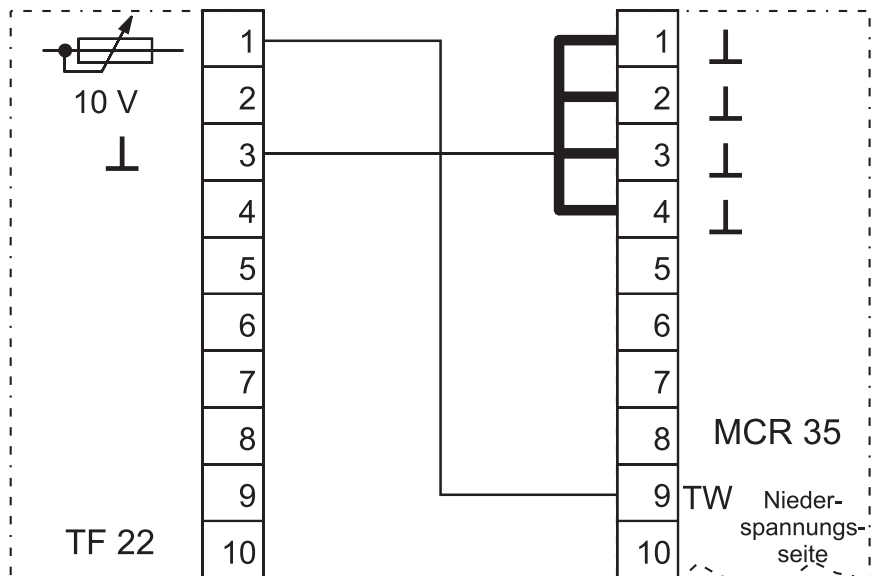
☾ Es wird nicht geheizt. Die Warmwasserbereitschaft ist entsprechend der eingestellten Schaltzeiten eingeschaltet.

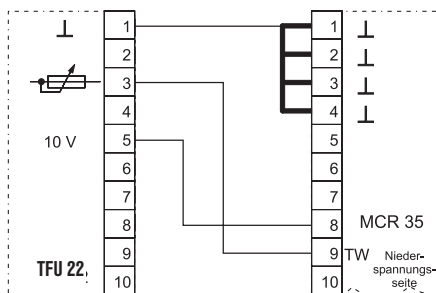
 Drehknopf für den Sollwert der Raumtemperatur, wirksam nur in den Stellungen ☀ und **auto** des TF 22 Betriebsartenschalters.

Einstellbereich: -7 ... +7 K
Mittelstellung: 0 K

Die Einstellung der Fernbedienung TF 22 addiert sich zu der Einstellung am MCR 35. Wenn z. B. am MCR 35 als Sollwert 19 °C und an der Fernbedienung +2 K eingestellt sind, so ergibt sich ein effektiver Sollwert von 21 °C.

Anschluß TF 22 an MCR 35





Anschluß für Fernbedienung TFU 22

Alternativ zur Fernbedienung TF 22 kann auch die TFU 22 angeschlossen werden. Mit der digitalen Fernbedienung TFU 22 lassen sich die wichtigsten Funktionen des MCR 35 bequem vom Wohnraum fernsteuern:

- Sollwert für die Raumtemperatur einstellen
- Heizung ein- oder ausschalten
- Party- und Abwesendheitsfunktion

Die Fernbedienung TFU 22 verfügt über 3 Betriebsarten:

Auto

Automatikbetrieb:
Die Raumtemperatur wird nach dem Schaltprogramm des Heizungsreglers geregelt. Mit dem Stellrad können Sie die Soll-Temperatur um $\pm 7\text{ }^\circ\text{C}$ ändern.

☀

Tagesbetrieb:
Die Raumtemperatur wird für eine begrenzte Zeitdauer oder kontinuierlich auf den Tag-Sollwert geregelt. Die veränderte Soll-Temperatur des Automatikbetriebs wird übernommen.

☾

Ausschaltbetrieb:
Die Heizungsdauer wird zeitlich begrenzt oder die Heizung abgeschaltet. Frostschutz ist jedoch gewährleistet.

Koppelung mehrerer MCR 35/36

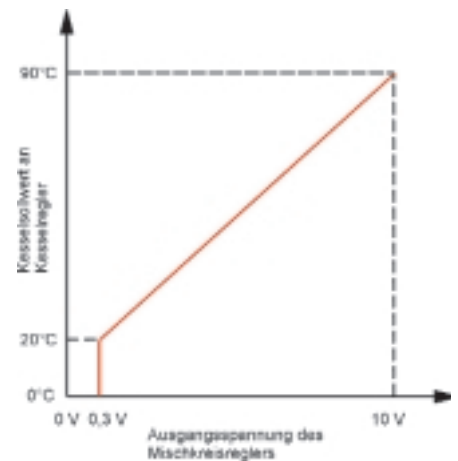
Zur Regelung mehrerer Mischkreise können mehrere MCR 36 und MCR 35 hintereinander geschaltet werden. Jeder MCR 36 bzw. MCR 35 regelt einen Heizkreis und ggf. zusätzlich einen Warmwasserkreis. Der zentrale Vorlauftemperatur-Sollwert richtet sich nach dem Regler mit der höchsten Sollwertanforderung (Maximalauswahl).



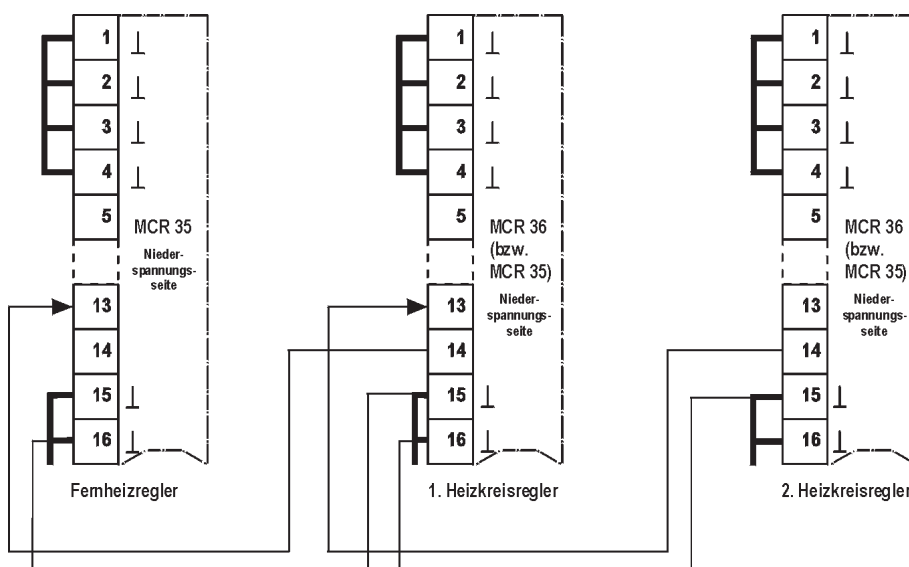
Funktionsablauf

Der MCR 35/36 vergleicht den eigenen Vorlauftemperatur-Sollwert mit dem des nachgeschalteten Reglers. Der größere dieser beiden Werte wird an den vorgeschalteten Regler weitergegeben.

Der vorderste Regler MCR 35, der das Fernheizventil ansteuert, regelt somit mit dem höchsten aller Vorlauftemperatur-Sollwerte das Fernheizventil. Die 0 . . . 10 V Ausgangsspannung des jeweils nachgeschalteten Reglers entsprechen dabei 0 . . . 90 °C Vorlauftemperatur-Sollwert.



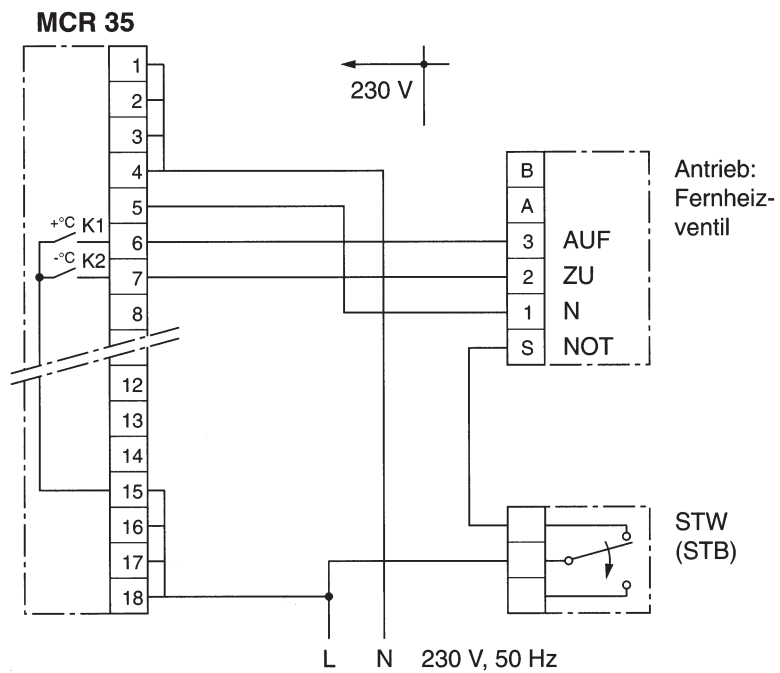
Elektrischer Anschluß



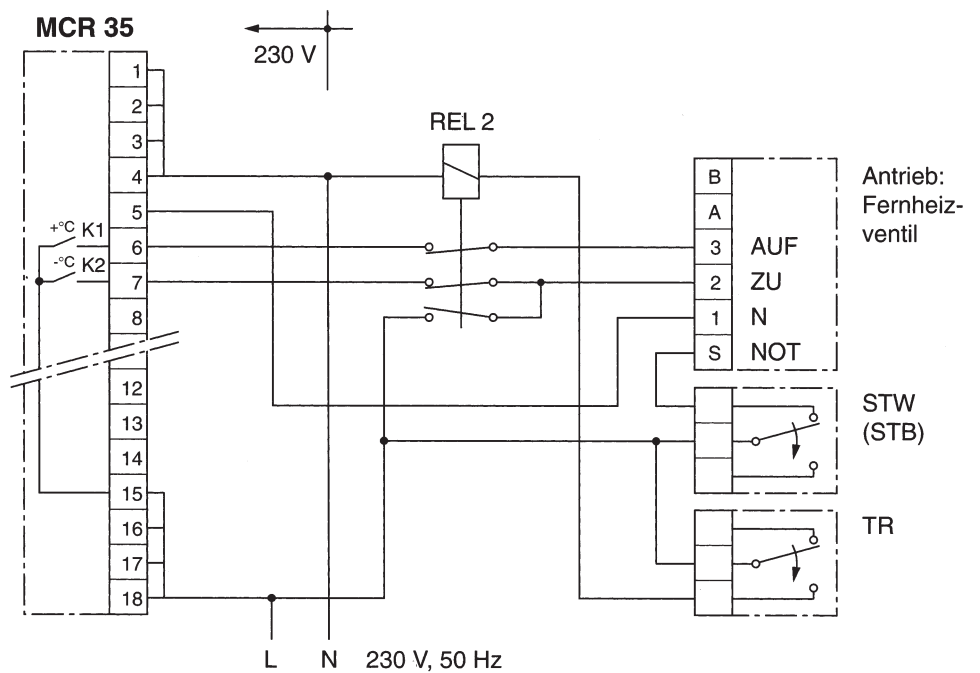
Anschluß MCR 35 an ein Fernheizventil

Bei der Auswahl der Sicherheitstechnischen Ausrüstung zur Temperatursicherung von Fernwärmehaustationen müssen unbedingt die Vorschriften des zuständigen Fernwärmeunternehmens beziehungsweise die DIN 4747 T. 1 beachtet werden.

Anschluß mit STW oder STB



Anschluß mit STW + TR oder STB + TR



- STW:** Sicherheitstemp^{eratur}wächter
- STB:** Sicherheitstemp^{eratur}begrenzer
- TR:** Temperaturregler

Fernumschaltung zwischen Heizbetrieb und abgesenktem Betrieb

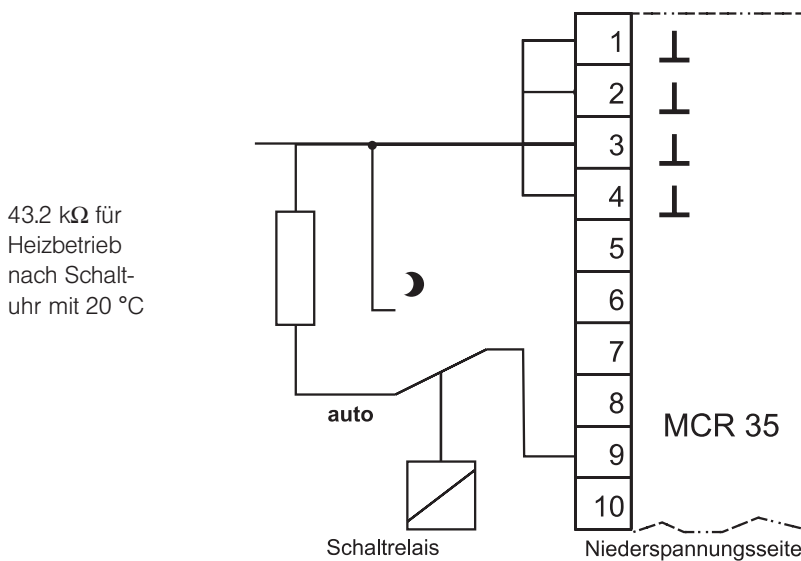
Der MCR 35 läßt sich zwischen den Zuständen Heizbetrieb nach Schaltuhr und Nachtabsenkung fernumschalten, z. B. von außerhalb des Hauses über das Telefon. Dazu muß ein potentialfreies Umschaltrelais und ein separater Widerstand, siehe 2. Zeile der folgenden Tabelle, angeschlossen werden.

Statt dieser beiden Zustände kann auch zwischen Nachtabsenkung und einem Dauerheizbetrieb umgeschaltet werden, wenn die entsprechenden Widerstände, siehe 3. Zeile der folgenden Tabelle, eingesetzt werden. Diese Raumtemperatur-Sollwerte ergeben sich bei Verwendung folgender Widerstände:

Widerstandstabelle für Fernumschalten

Raumtemperatur-sollwert	14 °C	16 °C	18 °C	20 °C	22 °C	24 °C	26 °C
Widerstand [kΩ]	64,9	56,2	49,9	43,2	38,8	34,0	30,1
Widerstand [kΩ]	12,7	11,3	10,0	8,66	7,5	6,34	5,36

Beispiel für 20 °C Raumsolltemperatur



Empfohlenes Relais für die auftretenden kleinen Spannungen und Ströme:
– CENTRA Typ: REL 2.

Für die Fernumschaltung gibt es folgende Möglichkeiten,

per Telefon mit bauseits zu stellenden Fernschaltgeräten:

1. „TeleControl“, der Fa. Rutenbeck, 58579 Schalksmühle, B.-700 900 040
2. „teleswitch 4“, der Fa. Zettler, 80469 München, B.-NR. 530 742
3. ISDN-Telefonanlage mit potentialfreiem Schaltkontakt (verschiedene Hersteller)

In allen Fällen ist zusätzlich ein potentialfreies Umschaltrelais und der entsprechende Widerstand **bauseits** erforderlich.

Fühlererkennung

Der MCR 35 erkennt, welche Eingänge belegt, d. h. welche Fühler angeschlossen sind, und stellt die Regelungsart automatisch darauf ein.

Wartung und Reinigung

Der MCR 35 ist wartungsfrei. Das Gerät kann außen mit einem feuchten (nicht nassen) Tuch gereinigt werden.

Was tun, wenn es zu warm wird?

Ursachen

Betriebsartenschalter steht nicht auf auto.

Die Heizkennlinieneinstellung ist dem Gebäude nicht optimal angepaßt.

Fernheiz bleibt offen, obwohl ▼ in der Anzeige erscheint.


Warmwassertemperatur zu hoch.

Maßnahmen

Stellen Sie den Betriebsartenschalter auf **auto**.

Heizkennlinie vom Heizungsfachmann verändern lassen.

Evtl. ist die elektrische Verbindung zum Stellmotor des Fernheizventils unterbrochen: Heizungsfachmann rufen.

- Warmwassertemperatur-Stellknopf niedriger einstellen oder
- Betriebsartenschalter von  auf **auto** umstellen!

Was tun, wenn es nicht warm wird?

Ursachen


Betriebsartenschalter steht nicht auf auto.

In der Anzeige erscheint .

Pumpe läuft nicht, obwohl  in der Anzeige des MCR 35 erscheint.

Fernheizventil bleibt zu, obwohl  in der Anzeige erscheint.


**Keine Netzspannung.
Die gesamte Fernheizanlage ist außer Betrieb.**

**Datenverlust des MCR 35.
In der Anzeige blinkt  und anstelle des Wochentags blinkt „13“.**

Die Heizkennlinieneinstellung ist dem Gebäude nicht optimal angepaßt.

Maßnahmen

Stellen Sie den Betriebsartenschalter auf **auto**.

Am MCR 35 oder, wenn vorhanden, an der Fernbedienung TF 22 Betriebsart  wählen. Für täglichen Heizbetrieb zu dieser Zeit Schaltzeiten des MCR 35 ändern, siehe Abschnitt **Schaltzeiten ändern**.

Sicherung und separaten Schalter an der bzw. für die Pumpe prüfen. Wenn Sicherung und Schalter in Ordnung sind, Heizungsfachmann rufen.

Heizungsfachmann rufen. Zur Überbrückung Betriebsartenschalter auf  stellen. Das Fernheizventil kann von Hand verstellt werden.

Achtung:


Die Warmwassertemperatur kann bis auf die maximale mögliche Vorlauf-temperatur aufgeheizt werden! Mischen Sie an den Entnahmestellen kaltes Wasser hinzu oder schalten Sie die Warmwasserladepumpe aus.

Heizungshauptschalter überprüfen. Sicherungen überprüfen.

Durch einen internen Gerätefehler oder eine entladene Batterie ist die aktuelle Uhrzeit gestört und die werkseitige Grundeinstellung ist wieder gültig. Löschen Sie die Fehleranzeige (siehe Abschnitt **Fehlermeldungen** des MCR 35). Geben Sie die aktuelle Uhrzeit wieder ein (siehe Abschnitt **Uhrzeit korrigieren**) und bei Bedarf wieder Ihre gewünschten Schaltzeiten (siehe Abschnitt **Schaltzeiten ändern**). Lassen Sie vom Heizungsfachmann die Werte zur Anpassung an Ihre Fernheizanlage sowie die Batterie überprüfen.

Heizkennlinie vom Heizungsfachmann verändern lassen.

Fehlermeldungen des MCR 35


Fühlerdefekte wie Leitungsunterbrechungen oder Kurzschlüsse werden automatisch erkannt, falls bei der Montage genau nach Kapitel **Montage** vorgegangen worden ist. Wenn der Serviceschalter auf Position **0** und der Programmierschalter auf **auto** steht, blinken im Fehlerfall in der Anzeige  und gleichzeitig eine Fehlernummer anstelle der Wochentagsanzeige.

Fehlernummern des MCR 35

- 1** (nicht belegt)
- 2** (nicht belegt)
- 3** (nicht belegt)
- 4** (nicht belegt)
- 5** Rücklauf temperaturfühler gestört
- 6** Vorlauf temperaturfühler gestört
- 7** Außentemperaturfühler gestört
- 8** Leitung zur Fernbedienung TF 22 unterbrochen
- 9** Warmwassertemperaturfühler am Ausschalt punkt gestört
- 10** Warmwassertemperaturfühler gestört
- 11** Warmwasservorlauf temperaturfühler gestört
- 12** Verbindung zwischen zwei MCR gestört
- 13** Die werkseitige Grundeinstellung wurde wieder hergestellt

Bei Fehlern wird der entsprechende Eingang als nicht angeschlossen betrachtet und der dazugehörige Regelkreis außer Funktion gesetzt.

Fehleranzeige löschen

Zum Löschen einer Fehleranzeige den Programmierschalter auf  und wieder zurück auf **auto** drehen. Es werden nur behobene Fehler gelöscht, nicht behobene Fehler werden immer wieder angezeigt.

Technische Daten

Regelsystem	Mikroprozessorregler mit analoger Bedienung
Typenbezeichnung	MCR 35: Ein Heizkreis, optional ein Warmwasserkreis
Aufbau	Digitalregler in schlagfestem Kunststoffgehäuse, steckbarer Gerätesockel mit Schraubklemmen
Ausführung	Entsprechend DIN 32 729 Entsprechend Entwurf AGFW Merkblatt „Anforderungen an witterungsgeführte Regeleinrichtungen“
Reglerart	PI-Regler
Werkseitiges Grundprogramm	Heizzeiten: tägl. 6.00 Uhr bis 22.00 Uhr Warmwasser- bereitschaft: tägl. 6.00 Uhr bis 22.00 Uhr
Zwangslauf	Heizkreispumpe: tägl. 10.00, 1 Min.
Umstellung Sommer/Winterzeit	Beginn Sommerzeit: letzter Sonntag im März, 2.00 Uhr (1 Stunde vor) Beginn Winterzeit: letzter Sonntag im Oktober 3.00 Uhr (1 Stunde zurück)
Elektrischer Anschluß	230 V AC + 6 % ... -15 % 50...60 Hz
Leistungsaufnahme	5 W
Datensicherung bei Stromausfall	Sicherung der individuellen Daten durch wechselbare Batterie für ca. 2 Jahre kontinuierlich, danach für 8 Jahre mit je max. 48 Std. pro Jahr (bei 20 °C)
Schutzart	IP 30 nach EN 60529
Schutzklasse	II nach EN 60730-1
Funkentstörung	CE -konform entsprechend EN 50 081-1 und EN 50 082-1
Geräteabmessung	192 x 96 mm (B x H nach DIN 43700) x 98 mm (T)
Schalttafelaussparung	186 ^{+1,1} x 92 ^{+0,8} mm
Gewicht	ca. 950 g ohne Verpackung
Montage	Wandaufbau oder Schalttafelvorneinbau mit Schalttafeleinbausatz ER 9
Klemmen	Schraubklemmen, max. Kabelquerschnitt 1,5 mm ²
Lagertemperatur	-20 °C...+65 °C
Betriebstemperatur	0...40 °C
Umgebungsfeuchte	5...70 %

Batterietyp	CR 2032, 3 V, 170 mAh Hersteller: z. B. Varta, Panasonic
Eingänge	Maximal 6 Temperaturfühlereingänge Honeywell NTC 20 k Ω Reihe Fernbedienung TF 26
Ausgänge	Ein Dreipunktausgang für Stellmotor Fernheizventil (Relais 230 V AC; 0,6 A) Zweiter Dreipunktausgang für Stellmotor (Relais 230 V AC; 3 (1) A) Schaltausgänge je nach Anwendung: Maximal vier Relaisausgänge zur Pumpenansteuerung (Relais 230 V AC; 3 (1) A) Maximaler Gesamtstrom über alle Relais: 8 A Temperatur-Diagnose-Ausgang: TTL-Pegel; Übergang auf RS 232 über separaten Adapter
Fühlerleitungen	Für einen störungsfreien Betrieb empfehlen wir abgeschirmte Fühlerleitungen zu verwenden. Der Leistungsquerschnitt sollte mindestens 0,5 mm ² betragen, für 230 V AC mindestens 1,5 mm ² .

Außenbüros

Berlin

Seeburgerstraße 25
13581 Berlin
Telefon (0 30) 25 00 96-40
Telefax (0 30) 25 00 96-49

Hamburg

Wittenkamp 23
22307 Hamburg
Telefon (0 40) 6 11 44-10
Telefax (0 40) 6 11 44-19

Hannover

Hans-Böckler-Straße 19
30851 Langenhagen
Telefon (05 11) 74 02 92 30
Telefax (05 11) 74 02 92 99

Düsseldorf

Heinrich-Hertz-Straße 40
40699 Erkrath
Telefon (02 11) 92 06-3 00
Telefax (02 11) 92 06-3 33

Leipzig

Torgauer Straße 233
04347 Leipzig
Telefon (03 41) 25 87-7 10
Telefax (03 41) 25 87-7 50

Dresden

Cunnersdorfer Straße 25
01189 Dresden
Telefon (03 51) 4 03 14-43
Telefax (03 51) 4 03 14-44

Offenbach

Kaiserleistraße 39
63067 Offenbach
Telefon (0 69) 80 64-7 99
Telefax (0 69) 80 64-7 94

Stuttgart

Böblinger Straße 17
71101 Schönaich
Telefon (0 70 31) 6 37-6 81
Telefax (0 70 31) 6 37-5 79

München

Dornierstraße 4
82178 Puchheim
Telefon (0 89) 8 00 87-1 60
Telefax (0 89) 8 00 87-1 52

Regen

Hofbauerstraße 18
94209 Regen
Telefon (0 99 21) 88 11-0
Telefax (0 99 21) 88 11-22

Nürnberg

Hans-Vogel-Straße 39
90765 Fürth
Telefon (09 11) 97 96 68-11
Telefax (09 11) 97 96 68-13

Centra Regelungstechnik

Honeywell AG
Böblinger Straße 17
D-71101 Schönaich
Telefon (0 70 31) 6 37-01
Telefax (0 70 31) 6 37-4 93

Österreich

Honeywell Austria Ges.m.b.H.
Handelskai 388
A-1023 Wien
Telefon (01) 7 27 80-0
Telefax (01) 7 27 80-8

Schweiz

Honeywell AG
Hertistrasse 2
CH-8304 Wallisellen
Telefon (01) 8 39 25 25
Telefax (01) 8 31 01 57

Honeywell

CENTRA